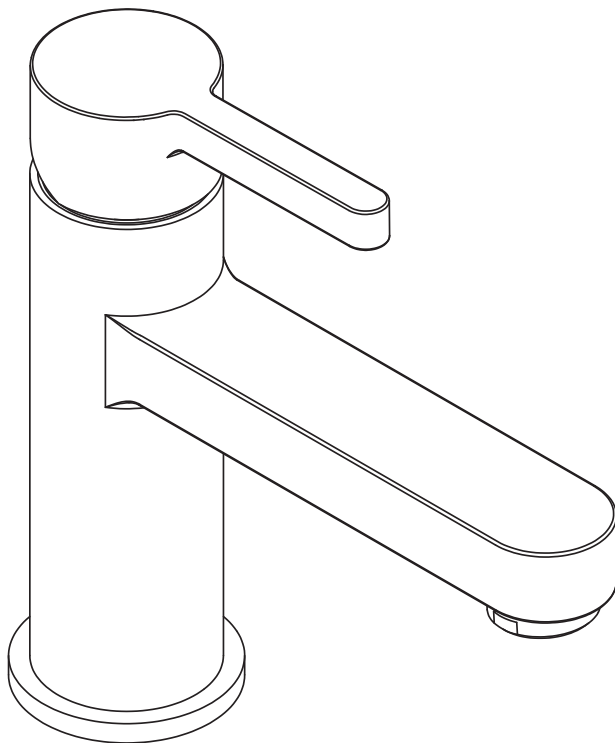


CASUAL

Art.nr 80000398

190412



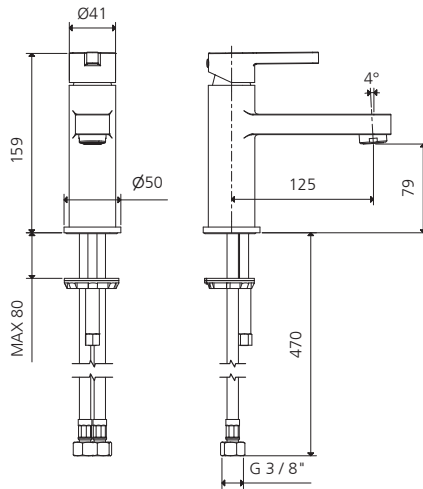
Accepterad
monteringsanvisning
2016-1

INR
ICONIC
NORDIC
ROOMS

| | | |
|-----------|-----------------|---|
| SE | INNEHÅLL | |
| | Produktöversikt | 3 |
| | Innan montering | 4 |
| | Montering | 5 |
| | Skötselråd | 7 |
| | Kontakt | 8 |

| | | |
|-----------|---------------------|---|
| EN | CONTENTS | |
| | Product overview | 3 |
| | Before installation | 4 |
| | Installation | 5 |
| | Maintenance | 7 |
| | Contact | 8 |

PRODUKTÖVERSIKT | PRODUCT OVERVIEW



Art. nr 800 003 98
RSK nr 822 76 70

INNAN MONTERING | BEFORE INSTALLATION

- SV
- Vi rekommenderar att läsa igenom manualen noggrant innan användning eller installation.
 - Manualen är en del av produkten, bevara den under hela produktens livscykel.
 - Vi förordar en sakkunnig VVS-installatör vid installation och service.
 - Tillverkaren ska inte hållas till svars om användandet av produkten ligger utanför dess tilltänkta område.
 - Hindra inte vattenflödet.

**Tvättställsblandaren är avsedd för högsta drifttryck 10 bar, provtryck upp till 16 bar och högsta vattentemperatur 60 °C.
För mer information om typgodkännande, se www.inr.se**

- EN
- We recommend to carefully read this manual before using and installing the product.
 - This manual is an integral part of the product; keep it in good condition and at hand throughout the product's life.
 - Installation and service should be made by an authorized plumber.
 - The manufacturer is not liable if the product is used with purposes other than those provided for.
 - Do not block the water flow.

**The basin mixer is intended for a maximum operating pressure 10 bar, test pressure 16 bar and highest water temperature 60 °C.
For information about type approval, see www.inr.se**

MONTERING | INSTALLATION



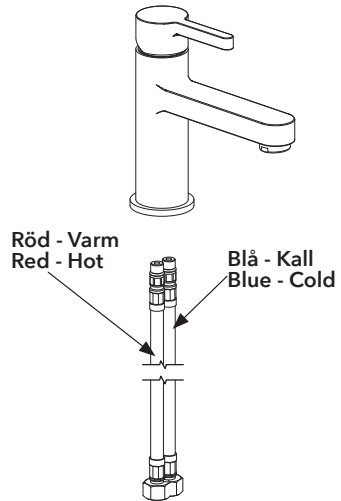
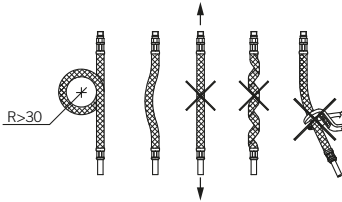
SE Stäng av vattnet. Ledningarna ska renspolas innan installation.

EN Turn of the water supply. The main supply pipework must be rinsed before installation.

1

SE Skruva fast flexislangarna. Skruva medurs med handkraft och utan smörjmedel tills stopp.

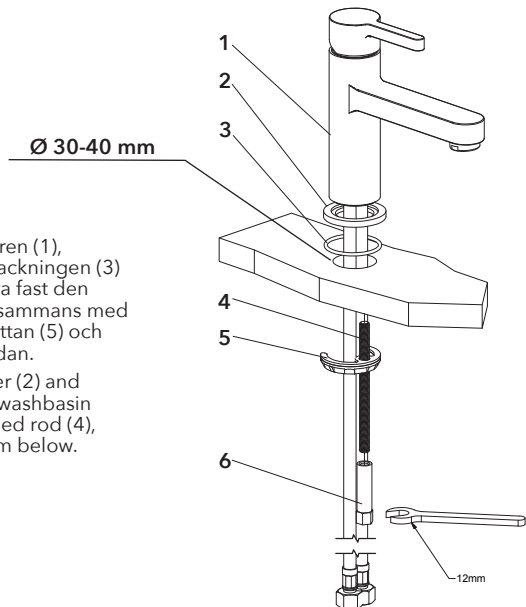
EN Screw on the flexible hoses. Screw clockwise by manual force and without lubrication until stop.



2

SV Placera tvättställsblandaren (1), distansbrickan (2) och packningen (3) på underlaget och skruva fast den gängade stängningen (4) tillsammans med den hästskoformade plattan (5) och muttern (6) från undersidan.

EN Mount the tap (1), washer (2) and gasket (3) on top of the washbasin together with the threaded rod (4), plate (5) and bolt (6) from below.



3

- SE** Koppla in flexislangarna till vattenledningarna. Röd till varmvatten och blå till kallvatten. Glöm ej packningarna (1). Anlutningen ska ske mot en plan gängända.

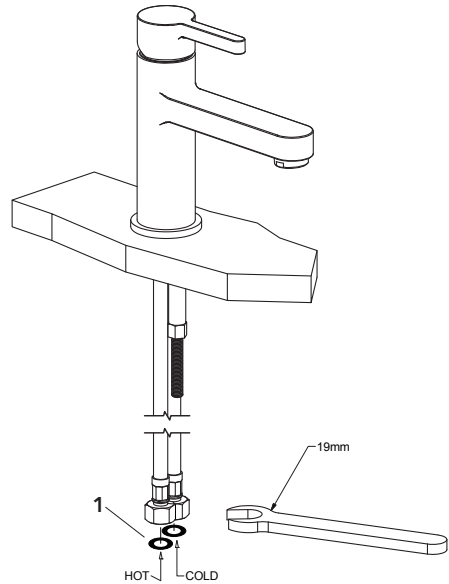


Under inkopplingen till vattenledningarna, håll i flexislangarna så att de inte lossnar från tvättställsblandaren.

- EN** Tighten the fastening nut and connect the flexible hoses to the water supply. Red to hot water and blue to cold water. Do not forget the gaskets (1). Connect to a thread with a flat end.



During the connection to the water network, keep the hoses steady to prevent them from unscrewing from the tap's body.



- SE** När monteringen är klar ska en tätningskontroll utföras.
EN Check connections for leaks after installation.

SKÖTSELRÅD | MAINTENANCE

SV **Insatsbyte**

Avlägsna täckhatten (1) samt stoppskruven (2) och ta loss handtaget (3). Skruva loss låsringen (4) genom att använda specialhylsan* tillsammans med en fast nyckel. Ta därefter loss den keramiska insatsen (5).

*Specialhylsan levereras vid beställning av ny insats.

Rengöring av strålsamlaren

Skruva loss strålsamlaren (6) och rengör den genom att blåsa bort eventuella smutsavlagringar. Vi rekommenderar rengöring efter första användningen och därefter med jämna mellanrum för att undvika begränsningar i flödet.

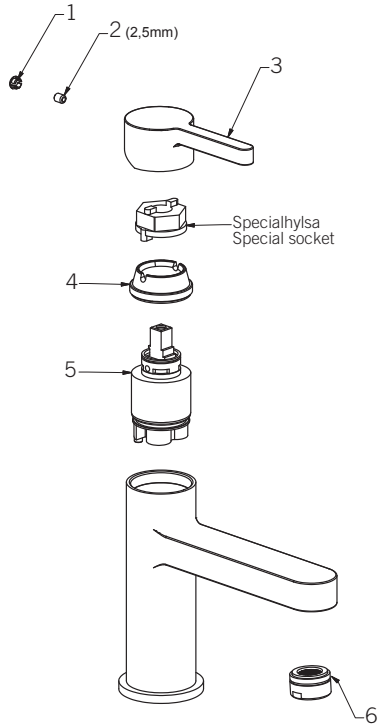
EN **Cartridge replacement**

Remove the plug (1), unscrew the fastening screw (2) and remove the handle (3). Unscrew the fastening ring nut (4) by using the special socket* with a wrench. Then remove the cartridge (5).

*The special socket is delivered when ordering new cartridge.

Aerator filter cleaning

Unscrew the aerator filter (6) and blow into it to remove any dirt residues. We recommend cleaning after the first use and thereafter regularly in order to avoid flow rate reductions.



SV **Utvändig rengöring**

Vi rekommenderar rengöring av ytan med mjuk trasa och mild tvållösning. Skölj därefter med rent vatten och torka med en mjuk torr trasa. Vid kalkfläckar ska ättika användas.

EN **Exterior cleaning**

We recommend cleaning the taps exclusively with water and soap, avoid using abrasive detergents (in powder or liquid), abrasive sponges or other products containing alcohol, acids or other aggressive substances.

INR Sverige

Kosterögatan 15
211 24 Malmö
Sverige

Tel 0200-38 40 40

info@inr.se
www.inr.se

INR Norge

Fjordgaten 13
3125 Tønsberg
Norge

Tel +47 33 33 02 00

info@inr.no
www.inr.no

INR Suomi

Petikontie 20
01720 Vantaa
Suomi

Tel +358 19 517 730

info@inr.fi
www.inr.fi