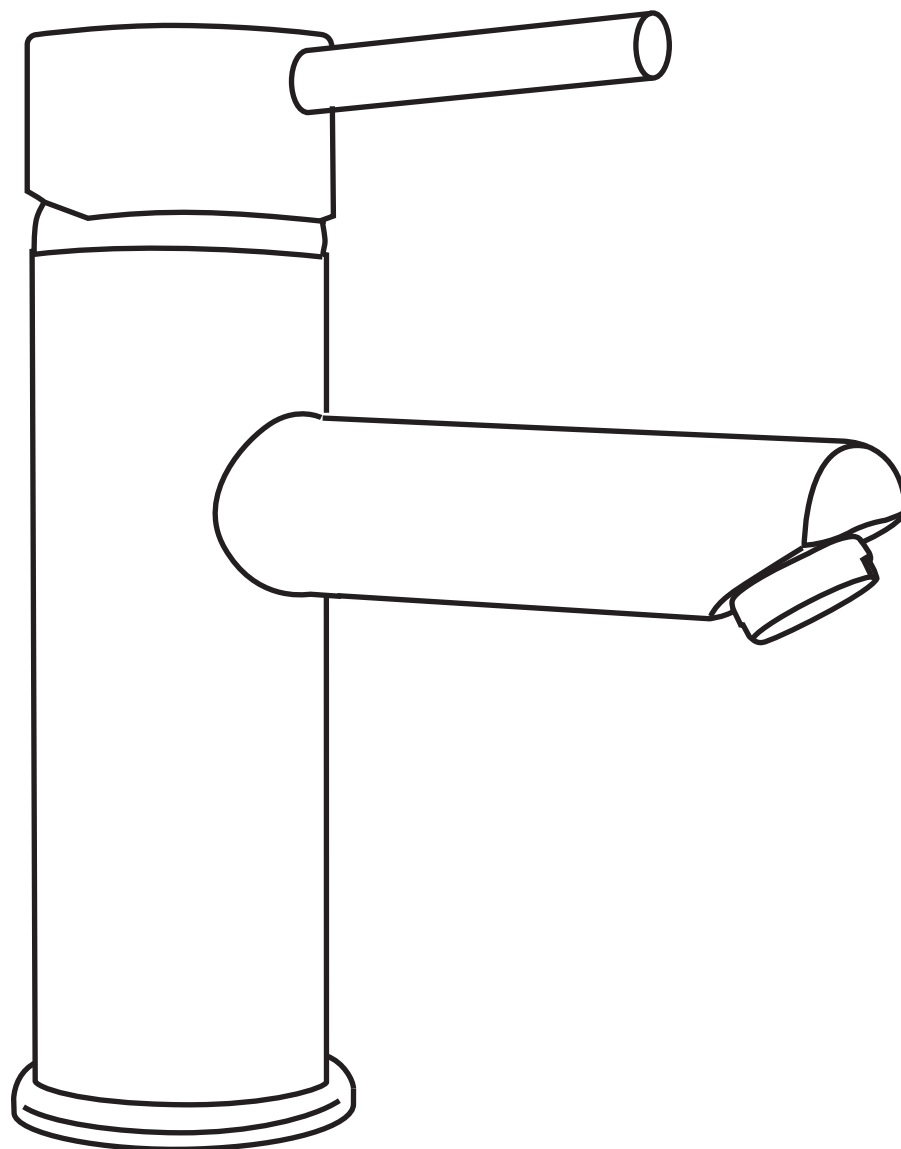


NORRO



POLO

Art nr. 0630
RSK 8553472
Nobb 42208952



Accepterad
monteringsanvisning
2016:1



STF

SC0039-14 RTH-00057-14

- Ⓢ Monteringsanvisning
- Ⓝ Installasjon
- ⓕ Asennusohjeet
- ⓓ Installation
- ⓔ Instruction manual

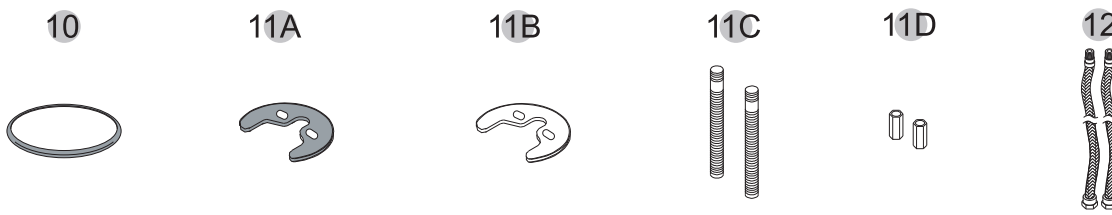
EN Installation & Maintenance **SE Installation & underhåll** **DK Innstallasjon og vedlikehold**
FI Asennus & Huolto **NO Installasjon & vedlike**

- Review instructions carefully before installation / Läs igenom hela bruksanvisningen före installation / Les hele bruksanvisningen før innstallasjon/
 Ennen asennusta, lue kaikkien tarkasti asennusohjeet./ Läs igennem hele installationen för installation.

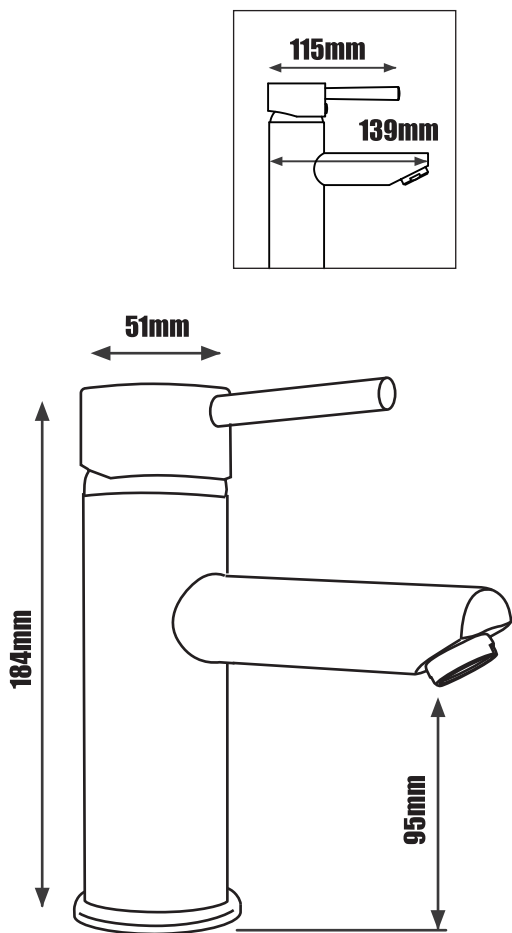
- Installation should be completed by a suitably qualified person / Installation skall göras av auktoriserat VVS-företag / Innstallasjon og tilkobling skal gjøres av godkjente håndverkere. / Asennus ja vedenkytkenä suoritettava / Installation og indkobling af vand skal göras af autoriseret installatör.

- Please dispose of packaging in a responsible manner / Emballage skall läggas till återvinning för pappersförpackningar /
 Lever embalasjen til gjenvinning./ Huolehdi että pakkaus jätetään keräykseen. / Sørg for at alt emballage afleveres på genbrugsstationen.

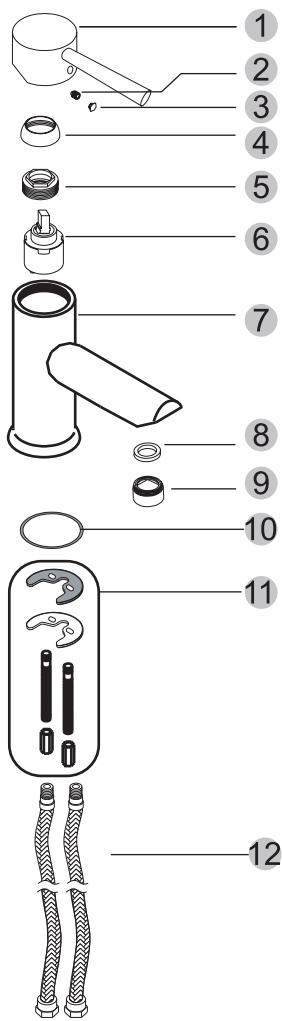
EN Accessories Bags **SE Tillbehörspåse** **DK Tilbehørspose** **FI Tarvikepussi** **NO Tilbehørspose**



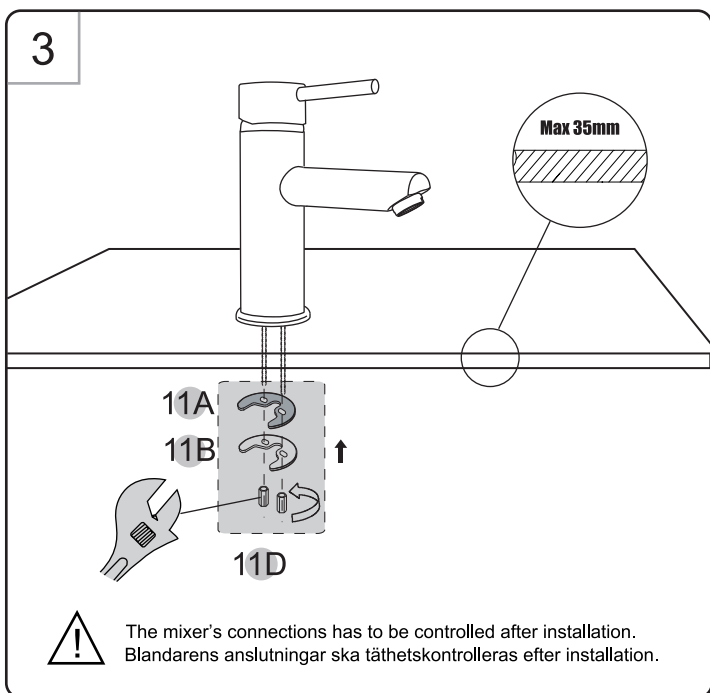
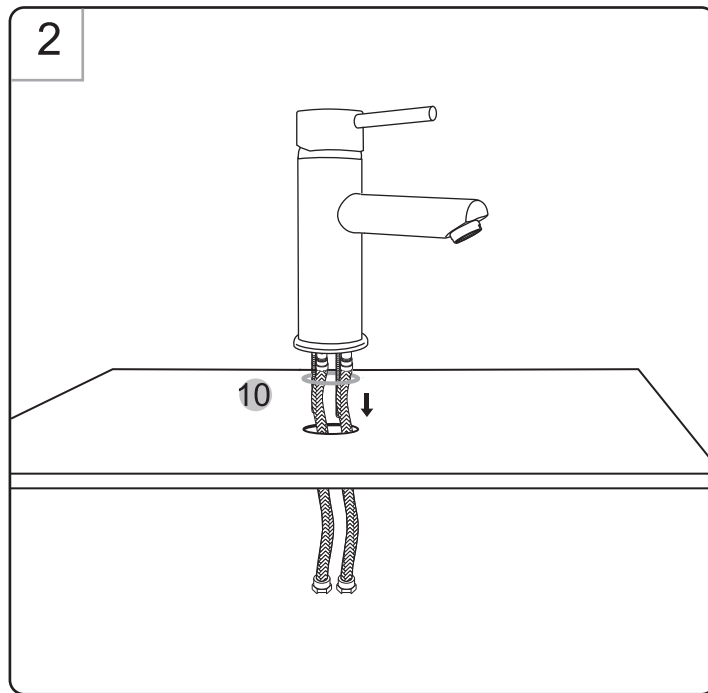
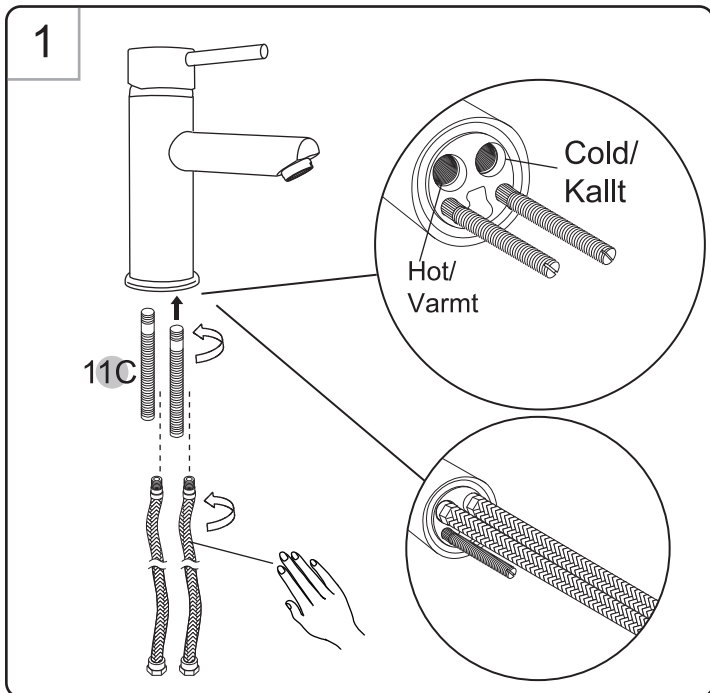
EN Measurement **SE Måttskiss** **DK Målskisse**
FI Mittaluonnos **NO Tegning**



EN Exploded view **SE Sprängskiss** **DK Oversiktsbilde av tilørende deler**
FI Lämpileikkaus tuoteeseen sisältyvistä osista **NO Oversikt over komponenter**



Nr.	Art Nr.	Beskrivning/ Description
1	9315-A	Grepp/ Handle
2	9308-B	Insexskruv M5x6mm/ Screw M5x6mm
3	9308-A	Röd/blå täckkåpa Ø 6.8mm/ Red/blue coverplate
4	9315-D	Kåpa 40 mm insats/ Cover 40mm inlet
5	9314-C	Mutter för insats 40mm/ Nut for inlet 40mm
6	9300	Insats 40mm platt/ Inlet 40mm flat
7	0630	Blandarkropp/ Mixer body
8	9315-H	Packning 1/2" till perlator svart/ Gasket 1/2" for aerator black
9	9315-L	Perlator + Perlatoråska/ Aerator + Aerator cover
10	9315-J	O-ring 48mm
11	9315-K	Hästsokkoppling komplett/ Fittings set
12	9308-C	Anslutnings slang flexibel G3/8, packning kan tätas mot en planända/ Connection hose flexible G3/8, gasket can connect with a plane end



SE Specifikation

- Blandaren är avsedd för max 10 bar och min 2 bar. Max tryckskillnad mellan varmt och kallt vatten är 2 bar.
- Max 65°C och minst 10°C temperaturskillnad mellan varmt och kallt vatten.
- Vid risk för tryck över 10 bar bör man sätta en tryckreduceringsventil före blandaren.
- Blandaren skall kopplas in med kallt vatten till höger.
- Blandaren är testad med 16 bar statiskt tryck.

EN Specification

- The mixer is designed for a maximum of 10 bar and minimum 2 bar. Maximum pressure difference between hot and cold water is 2 bar.
- Max 65 ° C or 10 ° C temperature difference between hot and cold water.
- At constant pressure of 10 bar should put a pressure reducing valve before the faucet.
- The mixer is connected with cold water to the right.
- The mixer was tested for 16 bar static pressure.

DK Specifikation

- Mixeren er designet til et maksimum på 10 bar og mine 2 bar. Største trykforskel mellem varmt og koldt vand er 2 bar.
- Max 65°C eller 10°C temperaturforskel mellem varmt og koldt vand
- Ved konstant tryk på 10 bar bør lægge et pres reduktionsventil før vandhanen.
- Armatur er forbundet med koldt vand til højre.
- Blanderen blev testet for 16 bar statisk tryk .

NO Spesifikasjon

- Blanderen er beregnet på maks 10 bar og min 2 bar. Maks forskjell på varmt og kaldt vann er 2 bar.
- Maks 65°C og minst 10°C temperaturforskjell mellom varmt og kaldt vann.
- Med et konstant trykk over 10 var bar bør det innstales en trykkrædusjonsventil for blanderen.
- Blanderen skal kobles inn med kaldtvann til høyre.
- Blanderen er testet med 16 bar statisk trykk.

FI Eritelmä

- Hana tarkoitettu kork. 10 bar ja väh. 2bar paineelle. Suurin paine-ero lämpimän ja kylmän veden välillä 2 bar.
- Lämpöero kork. 65°C ja väh. 10°C lämpimän ja kylmän veden välillä.
- Jos jatkuva paine yli 10 bar suositellaan paineenvähennysventtiilin asennusta ennen hanaa.
- Vedensekoitin asennetaan kylmä vesi oikean puolimmaiseen.
- Sekoitin testattu 16 bar'in kestopaineella.

SE Garanti

- Garanti gäller för material och fabriktionsfel.
- Garanti gäller 2 år efter inköpstillfället mot uppvisande av inköpskvitto.
- Garanti gäller ej för felaktig installation.

EN Warranty

- Warranty for materials and workmanship.
- Guarantee for 2 years after purchase against the showing of the receipt.
- Warranty does not apply to improper installation.

DK Garanti

- Garanti for materialer og håndværksmæssig udførelse.
- Garanti for 2 år efter købet mod fremvisning af kvittering.
- Garantien gælder ikke for forkert installation

NO Garanti

- Garantien gjelder material og fabriksjonsfeil
- Garantien gjelder i to år mot fremvisning av kvittering.
- Garantien gjelder ikke ved feil installasjon

FI Takuu

- Takuu voimassa materiaali-ja tehdasvikoihin.
- Takuu 2 vuotta oston jälkeen ostokuittia vastaan.
- Takuu ei koske väärää asennusta.

SE Underhåll

- Blandaren skall rengöras med mildt rengöringsmedel och en mjuk trasa.

EN Maintainece

- The mixer should be cleaned with mild detergent and a soft cloth.

DK Vedligeholdelse

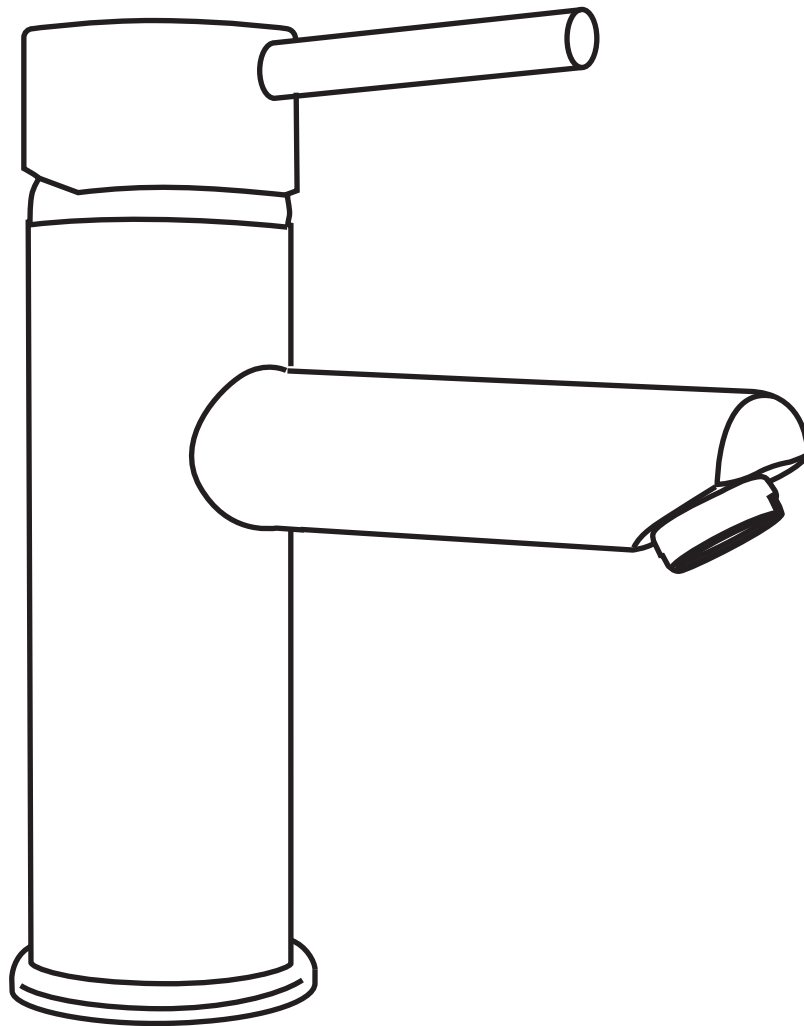
- Blanderen bør rengøres med mildt rengøringsmiddel og en blød klud

NO Vedlikehold

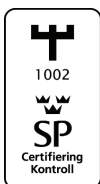
- Blanderen skal rengjøres med et mildt rengjøringsmiddel og myk klut.

FI Huolto

- Hana puhdistetaan miedolla puhdistusaineella ja pehmeällä rievulla.



Accepterad
monteringsanvisning
2016:1



SC0039-14 RTH-00057-14

POLO

035 166430 **SE**
info@noro.se

020 7435740 **FI**
info@norokylpyhuone.fi

21 62 88 60 **NO**
info@noro.se

70 252822 **DK**
info@noro.dk