

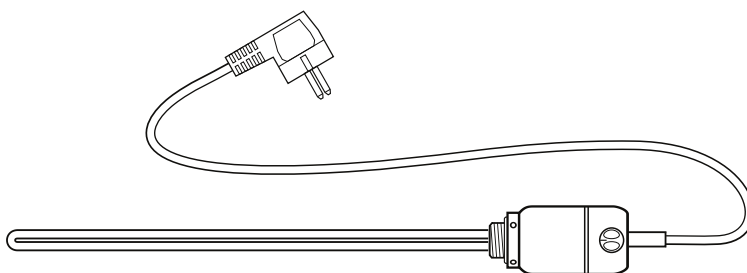
## Installationsanvisning Värmare med termostat

## Installationsanvisning Varmelegeme med termostat

## Asennusohje Termostaattilämmitin

## Monterinssanvisning Varmer med termostat

Art: 0862



035 166430 **SE**  
info@noro.se

702 52822 **DK**  
info@noro.dk

020 7435740 **FI**  
info@norokylpyuone.fi

216 28860 **NO**  
info@noro.se

## Montering av elpatron utan vattenburet värmesystem.

1. Produktens olika delar.
2. Fäst värmaren underifrån i handdukstorken, alternativ 1 eller 2.
3. Använd "S"-verktyget för att skruva åt värmaren.
4. Skruva inte åt värmaren genom att använda händerna på plastskyddet.
5. Vrid försiktigt plasten så att indikatorlampan kommer i önskad position.

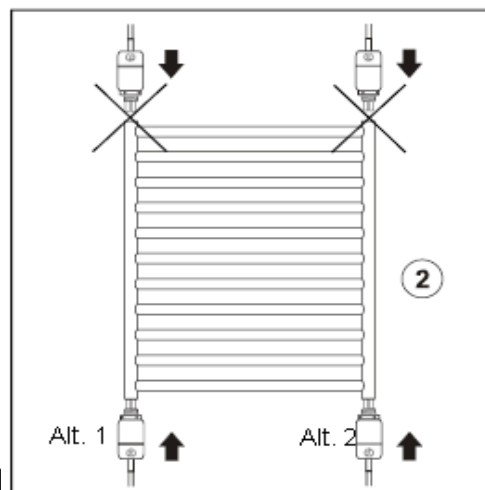
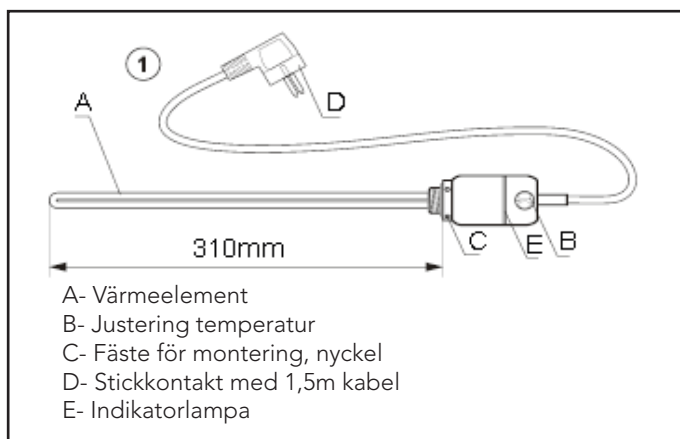
- Montera värmaren enligt anvisning och skruva dit pluggen i det tomma hålet nertill.
- Fyll handdukstorken med en blandning av vatten och glykol, 20-30%, (om risk för frost kan föreligga) till cirka 4cm under övre kant.
- Kontrollera att det inte finns något läckage.
- Koppla elpatronen till elnätet och vrid om termostattvredet till max.
- När handdukstorken är het (efter 30-45min), kontrollera vattennivån så att det är ca 1cm kvar, vid behov fyll på mer.
- Montera värmaren enligt anvisning och skruva dit pluggen i det tomma hålet nertill.
- Sätt på pluggen och avluftningspluggen upptill på handdukstorken.
- Om man kopplar handdukstorken till både slutet värmesystem och elvärmare måste elpatronen värmt upp handdukstorken innan man stänger av vattnet från värmesystemet.

## Underhåll

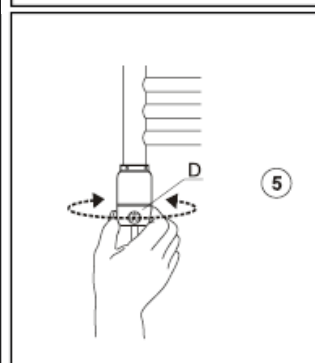
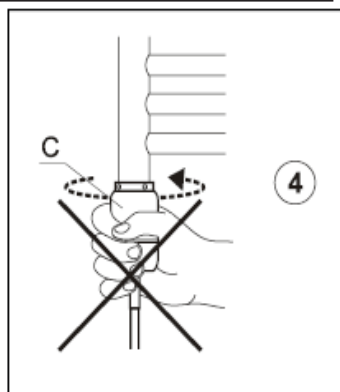
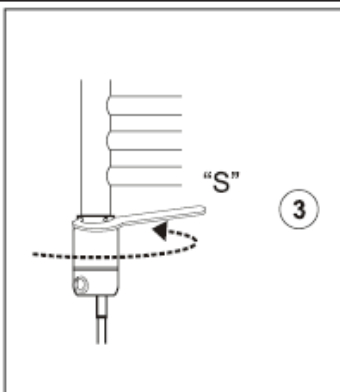
Gör regelbundet ren handdukstorken med en fuktig trasa. Före rengöring skall el-kabeln dras ut ur elkontakten.

Kontrollera v en-nivån minst en gång per år.

OBS! Handdukstorkar med el-patron får inte monteras närmare än 60cm från dusch eller badkar. Handdukstorken skall installeras av behörig installatör



230 V  
300 W  
Termostat  
0-65°  
IP 65



## Montering af varmelegeme uden vandgennemstrømnings varmesystem.

1. Produktets forskellige dele.
2. Vedhæftet varmelegeme uden for selve håndklædetørre, alternativ 1 eller 2.
3. Anvend "S"-værktøjet for at skrue af varmelegeme.
4. Skrue ikke af varmelegeme ved at bruge hånden på plastdelen.
5. Vrid forsigtigt plastdelen så at indikator lampen kommer i ønsket position.

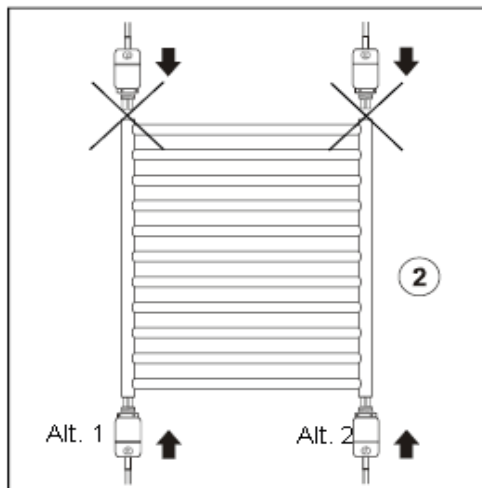
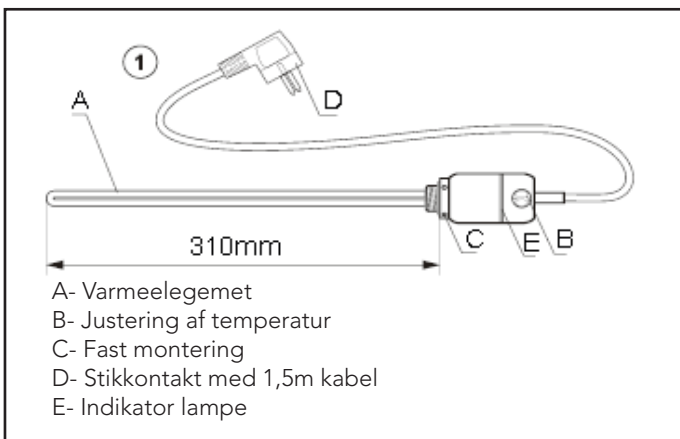
- Monter varmelegemet som anvist og skrue prommen i det tomme hul.
- Fyld håndklædetørren med en blanding af vand og glykol, 20-30%, (hvis der er risiko for frost) til cirka 4cm under øvre kant.
- Kontroller at der ikke findes nogen utætheder.
- Tilslut varmelegemet til stikkontakten og drej termostatknappen til max.
- Når håndklædetørren er varm (efter 30-45min), kontroller vandniveauet så at det er ca. 1cm tilbage, fyld mere på hvis det er nødvendigt.
- Sæt proppen i hullet og udluftningsproppen for oven på håndklædetørren.
- Hvis man kobler håndklædetørren til både et lukket varmesystem og varmelegemet skal det varmes op i håndklædetørren inden man lukker af for vandet på det lukket varmesystem.

## Vedligeholdelse

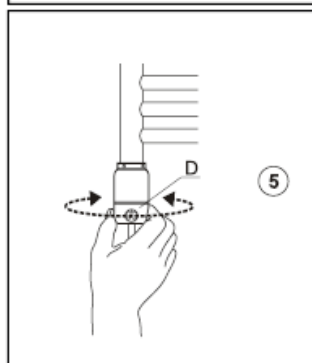
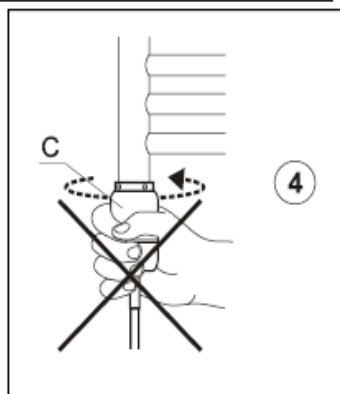
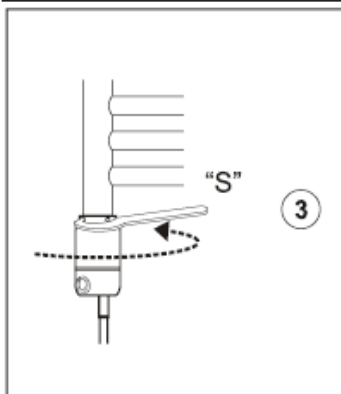
Gør håndklædetørren rent med jævne mellemrum med en fugtig klud. Før rengøring skal el-kablet tages ud af el-kontakten.

Kontroller vandniveau mindst en gang om året.

OBS! Håndklædetørre med el-patron må monteres nærmere end 60cm fra en bruseafskærmning eller et badekar. Håndklædetørren skal installeres af en autoriserede installatør.



230 V  
300 W  
Termostat  
0-65°  
IP 65



## Sähköpatruunan asennus ilman vesilämpöjärjestelmää.

1. Tuotteen eri osat.
2. Kiinnitä lämmitin alhaaltapäin pyyhekuivaamiseen, vaihtoehto 1 tai 2
3. Käytä "S"- työkalua kiristääksesi lämmitintä.
4. Älä kiristä lämmitintä käyttämällä käsiä muovisuojan päällä.
5. Kierrä muovia varovasti saadaksesi merkkivalon haluamaasi asentoon.

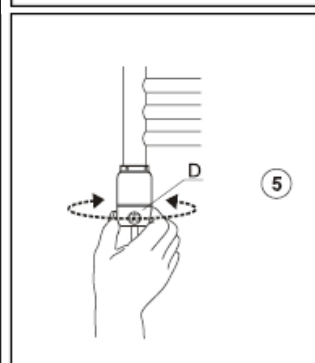
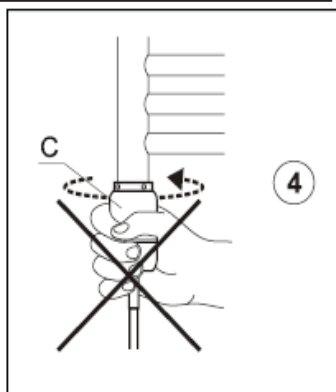
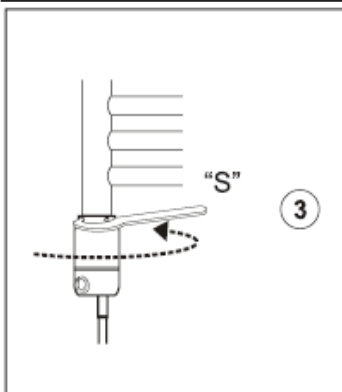
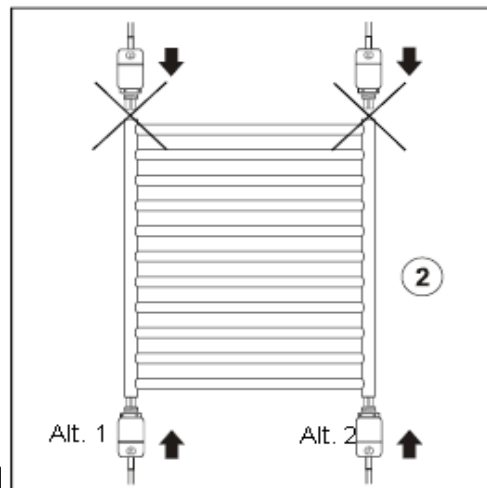
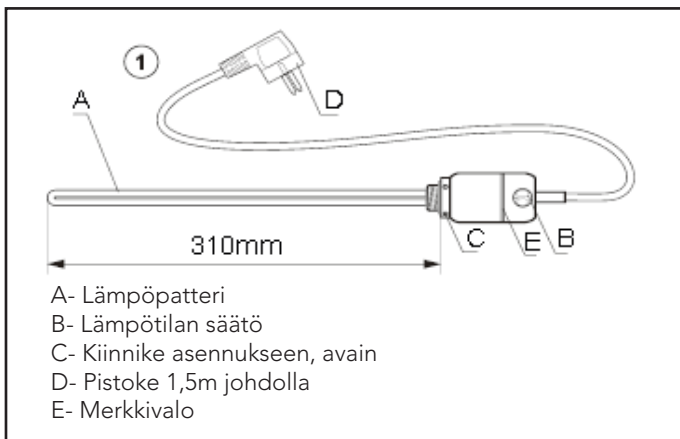
- Asenna lämmitin ohjeiden mukaisesti ja kierrä ruuvi paikoilleen pohjassa olevaan tyhjään reikään.
- Täyte pyyhekuivain 20-30% vesi-glykooli seksella (jos on jäätymisvaaraa) noin 4cm reunan alapuolelle.
- Tarkista ettei löydy vuotoa.
- Kytke sähköpatruuna sähköverkostoon ja kierrä termostaatti täydelle teholle.
- Kun pyyhekuivain on kuuma (30-45 min kuluttua), tarkista vesitaso. Sen kuuluu nyt olla noin 1cm reunan alapuolella. Lisää tarvittaessa vettä.
- Asenna ruuvi sekä ilmanvaihtoruuvi pyyhekuivaajan yläosaan.
- Jos pyyhekuivain kytketään molempiin päihin lämpöjärjestelmään sekä sähkölämmittimeen täytyy puuhekuivaimen tässä vaiheessa olla sähkövastuksen jo lämmittämä ennen kuin vesi suljetaan pois lämmittimestä.

## Huolto

Pyyhi kuivain säännöllisesti kostealla rievulla. Ennen puhdistusta sähköjohto on kytkettävä pois pistokkeesta.

Tarkasta vesitaso vähintään kerran vuodessa.

**HUOM!** Sähköpatruunalla varustettua pyyhkuivainta ei saa asentaa lähemmäs kuin 60cm suihkua tai ammetta. Pyyhekuivaimen kuuluu asentaa ammattitaitoinen asentaja.



230 V  
300 W  
Termostatti  
0-65°  
IP 65

## Montering av el-patron uten vannbåret varmesystem.

1. Produktets ulike deler.
2. Fest varmeren på undersiden av håndkletørkeren, alternativ 1 eller 2.
3. Bruk "S"-verktøyet å skru fast varmeren.
4. Ikke skru fast varmeren ved å holde i plastdekslet.
5. Vri plastdekselet forsiktig slik at indikatorlampen kommer i ønsket stilling.

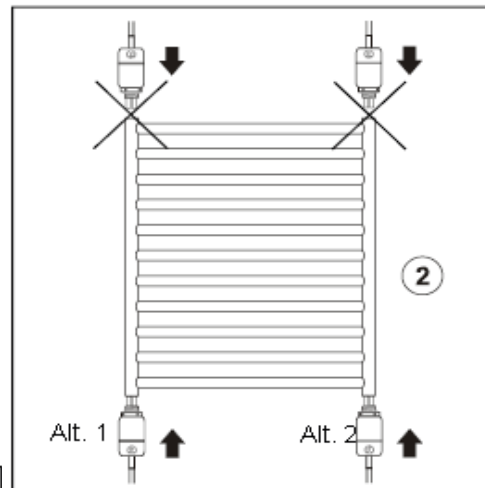
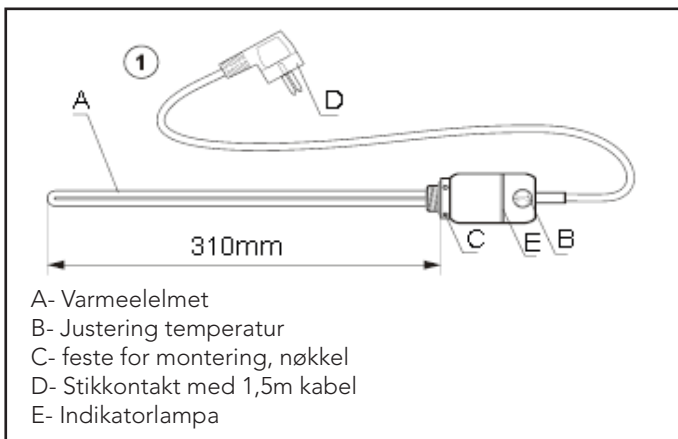
- Monter varmeren i følge monteringsanvisningen og sett inn pluggen i det tomme hullet under.
- Fyll håndkletørkeren med en blanding av vann og glykol, 20-30%, (hvis det er fare for frost) til ca. 4 cm fra øverste kant.
- Kontroller at det ikke er noen lekkasjer.
- Koble e-patronen til strøm og sett termostaten på max.
- Når håndkletørkeren blir varm (etter 30-40 min), kontroller at vannivået er ca. 1 cm fra toppen, og etterfyll ved behov.
- Sett i pluggen og avluftingspluggen på toppen av håndkletørkeren.
- Hvis man kobler håndkletørkere til et lukket varmesystem og el-patron skal håndkletørkeren varmes førman stenger vannet fra varmesystemet.

## Vedlikehold

Rengjør håndkletørkeren regelmessig med en fuktig klut. Før rengjøring skal kontakte trekkes ut støpselet.

Kontroller vannivået minst 1 gang per år.

OBS! Håndkletørkere med el-patron skal ikke monteres nærmere enn 60 cm fra dusj eller badekar. Håndkletørkeren skal monteres av godkjent installatør.



230 V  
300 W  
Termostat  
0-65°  
IP 65

