

NO - Monteringsanvisning

SE - Monteringsanvisning

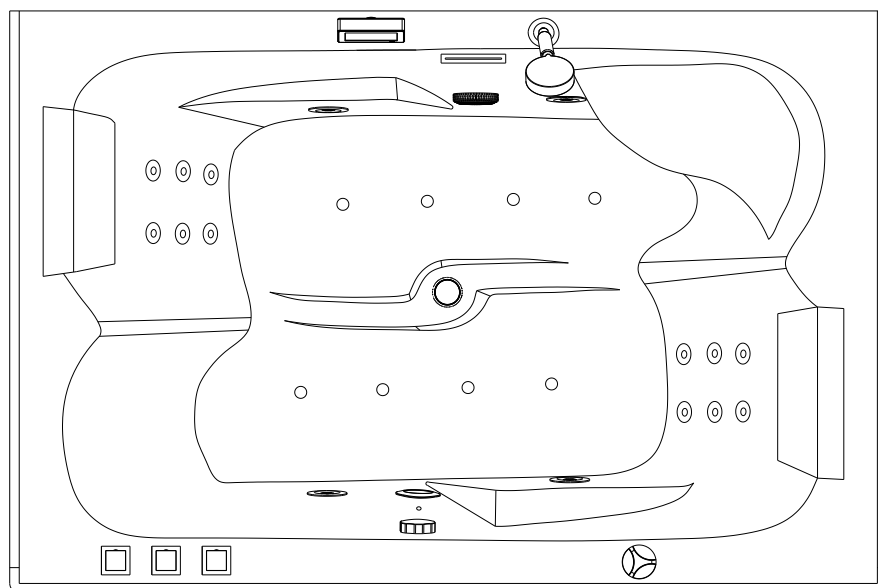
DK - Monteringsvejledning

EN - Installation instructions



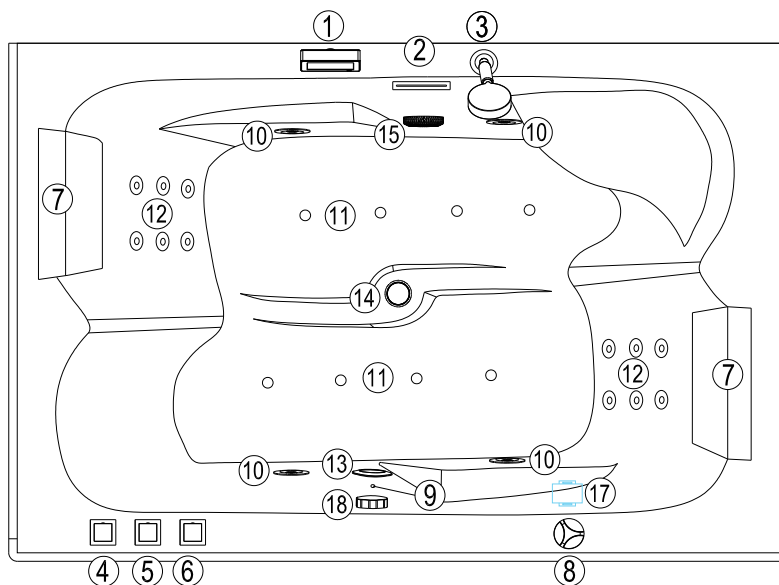
Modell:

Tisaren

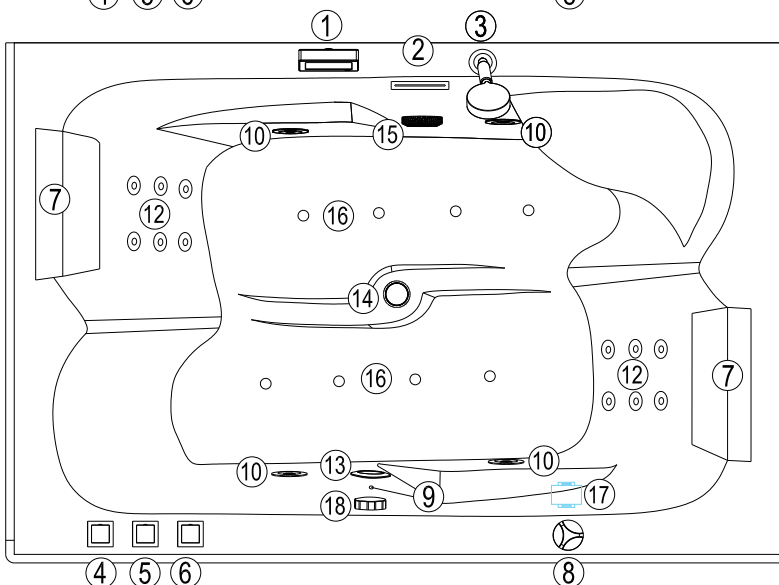


Serial number:

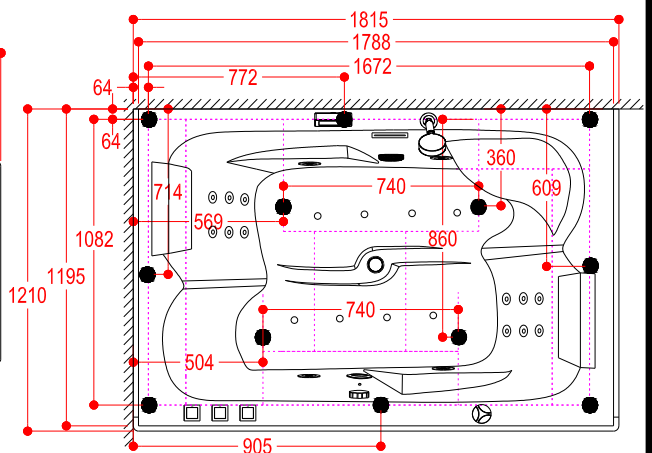
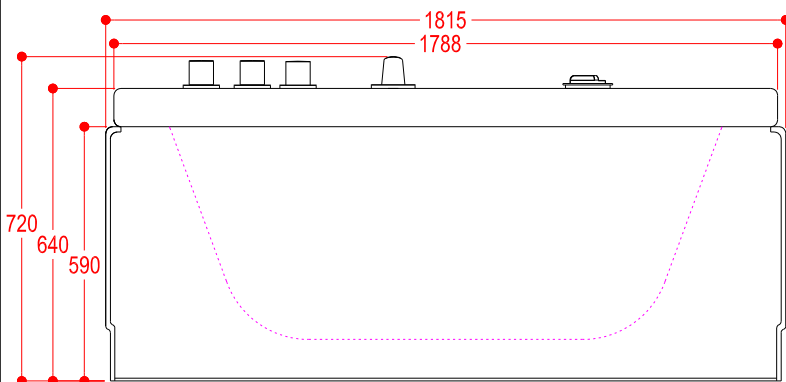
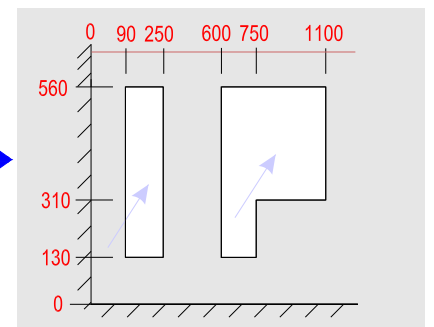
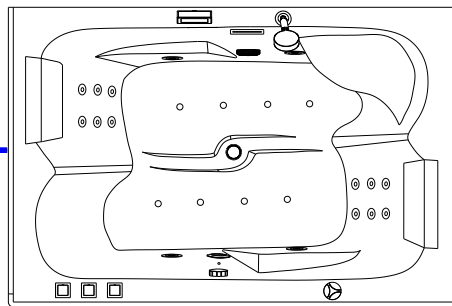
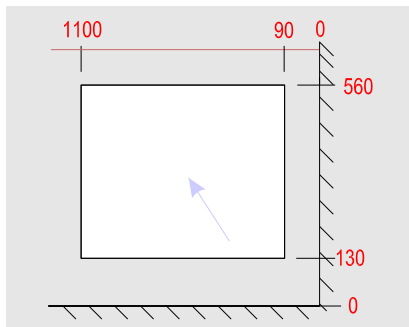
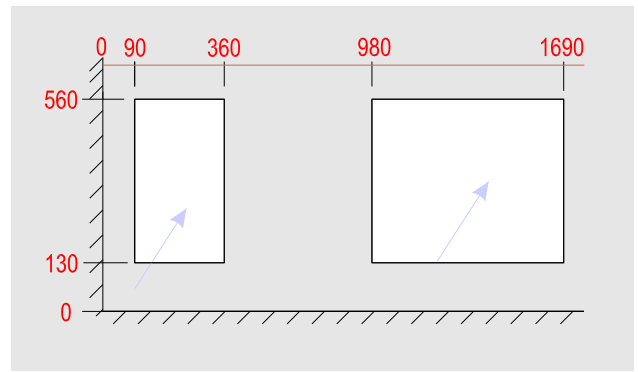
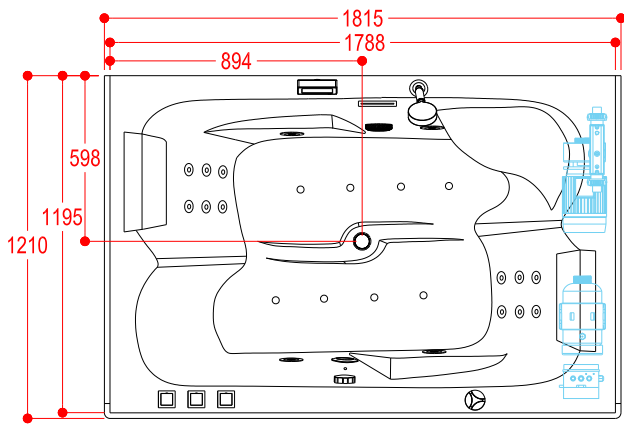
System3



Standard system



Position	NO	SE	DK	EN
1	Kontrollpanel	Kontrollpanel	Kontrolpanel	Control panel
2	Vannfall	Vattenfall	Vandfald	Waterfall
3	Hånddusj	Handdusch	Håndbruser	Hand shower
4	Funksjonsvelger	Funktionsväljare	Funktionsvælger	Function switch
5	Mengdevelger	Mängdväljare	Mængdevælger	Flow control switch
6	Termostat	Termostat	Termostat	Thermostatic switch
7	Nakkestøtte	Hovedstøtte	Huvudstöd	Pillow
8	Luftregulator	Luftregulator	Luft regulator	Air regulator
9	Temperatur sensor	Temperaturgivare	Temperatur sensor	Temperature sensor
10	Stor dyse	Stor dysa	Stor dyse	Large jet
11	Bunndyse luft	Bunn dysa	Bunn dyse	Air bottom jet
12	Liten dyse	Liten dysa	Lille dyse	Small jet
13	LED undervannsllys	LED undervattens ljus	LED undervands lys	LED underwater light
14	Avløp	Avlopp	Afløb	Drainer
15	Innsugsrist	Inlopps skydd	Indtags rist	Suction
16	Bunndyse Vann	Bunn dysa	Bunn dyse	Water bottom jet
17	Vannsensor	Vattennivåsensor	Vandsstandssensoren	Water level sensor
18	Overløp	Överflöde	Overløb	Overflow



Alle målinger er gitt i millimeter (mm)

Tegninger og størrelser kan variere. Vi tar forbehold om trykkfeil, produksjons tåleranse og produktendring.

Alla mätningarna ges i millimeter (mm)

Ritningar och storlekar kan variera. Vi accepterar inget ansvar för fel, tillverkning tolerans och produkt förändring.

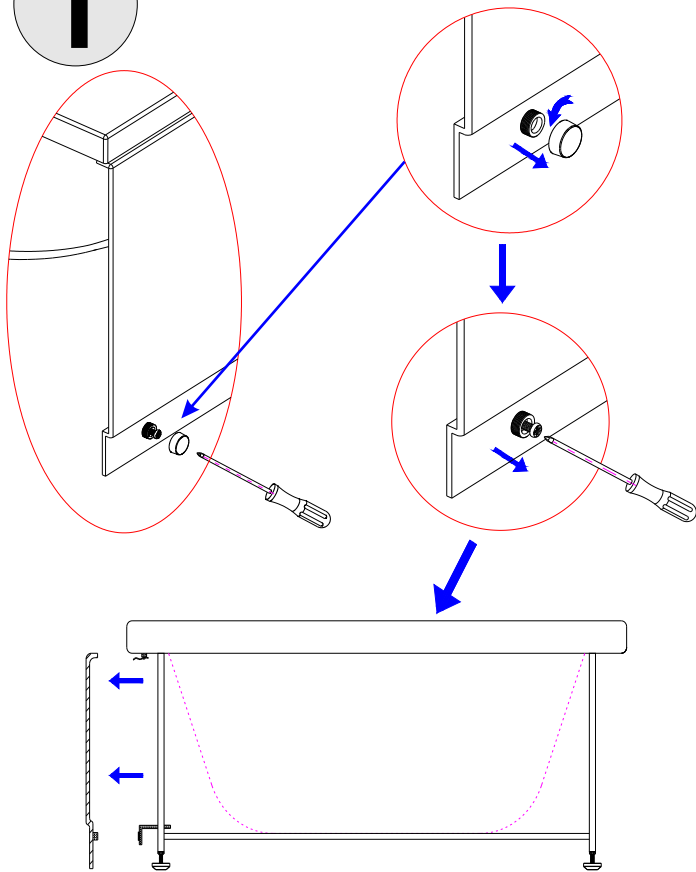
Alle målinger er angivet i millimeter (mm)

Tegninger og størrelser kan variere. Vi påtager os intet ansvar for fejl, fremstilling tolerance og produkt ændringer.

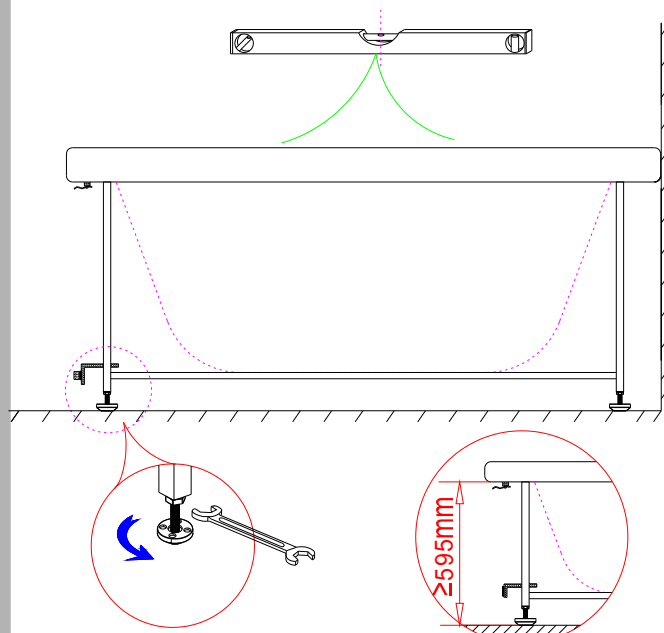
All measurements are given in millimeters (mm)

Designs and sizes can vary. We accept no liability for errors, manufacturing tolerance and product changes.

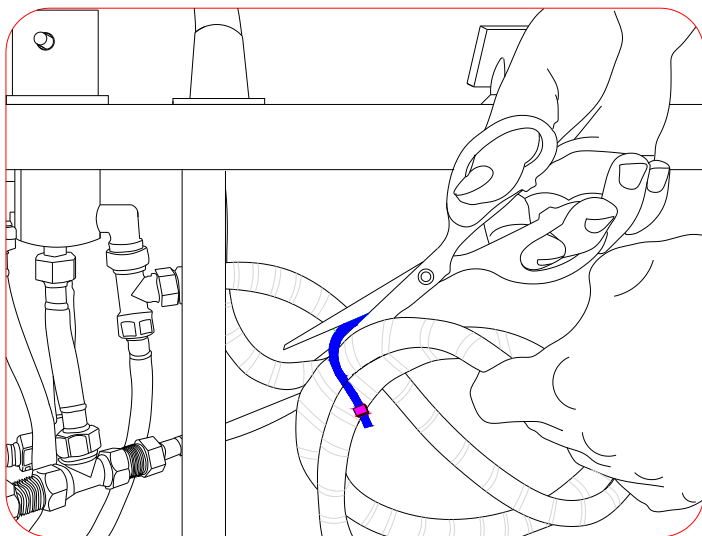
1



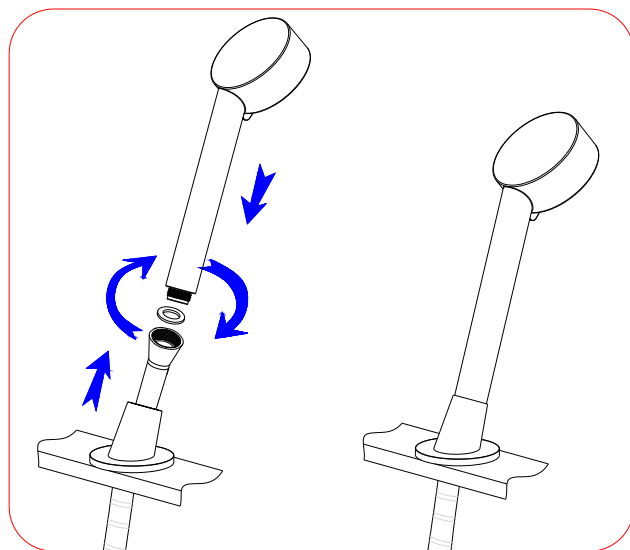
2



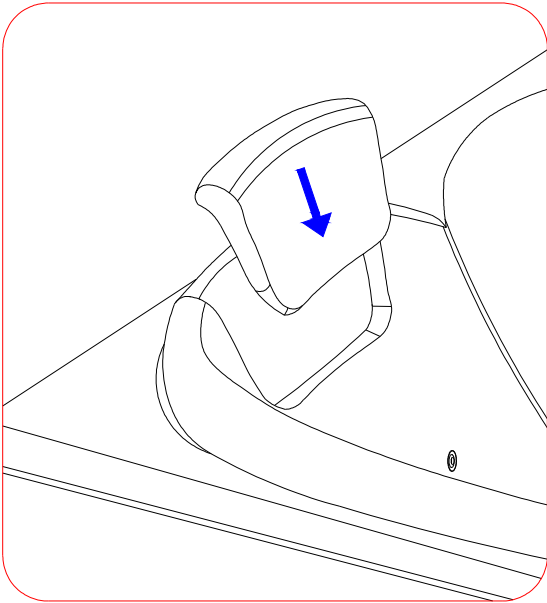
3



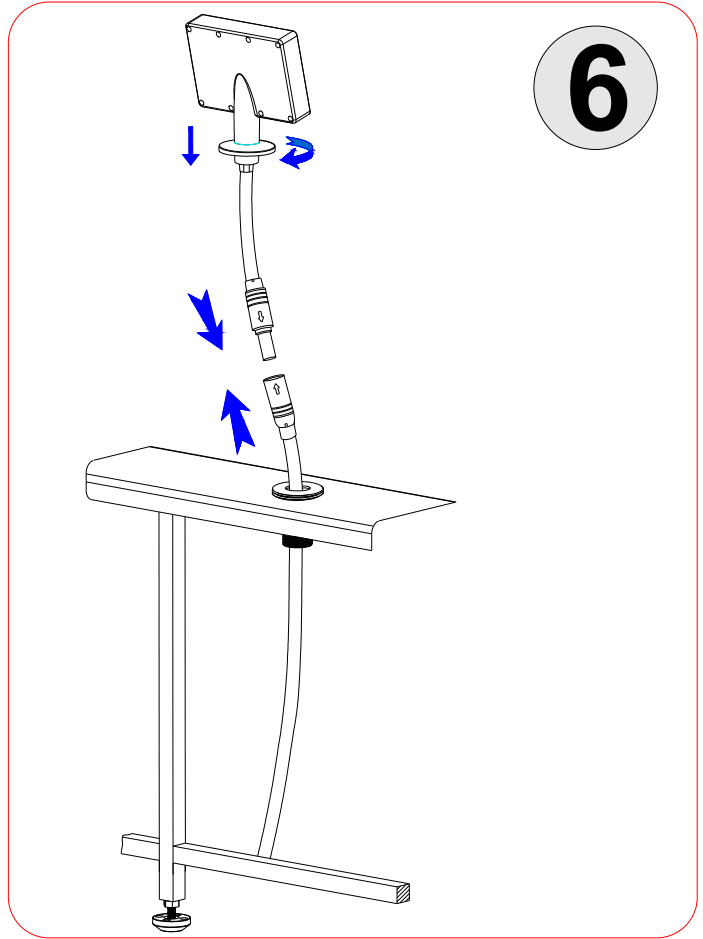
4



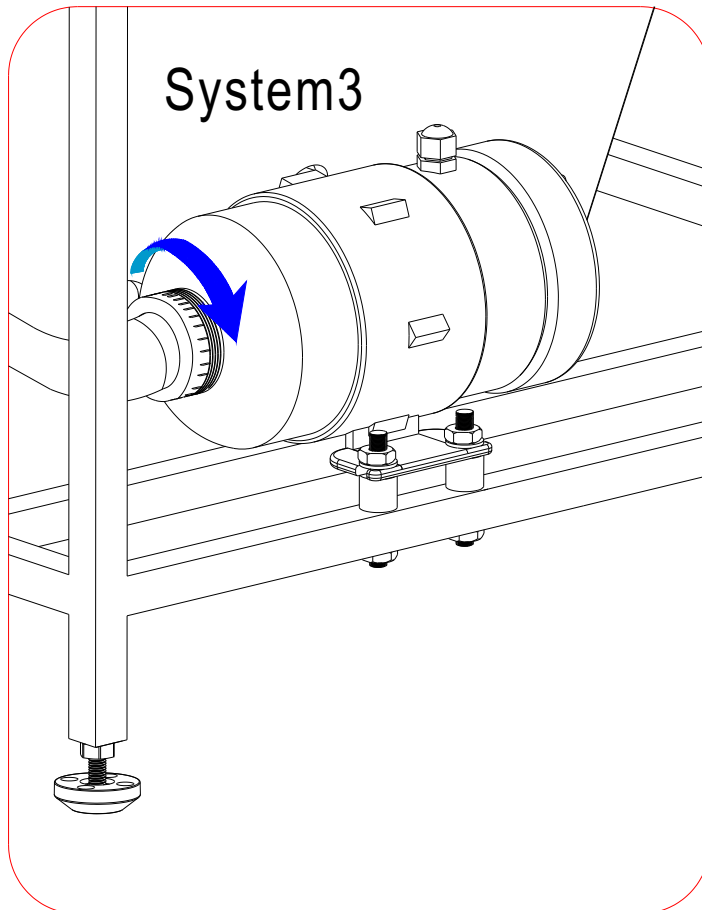
5



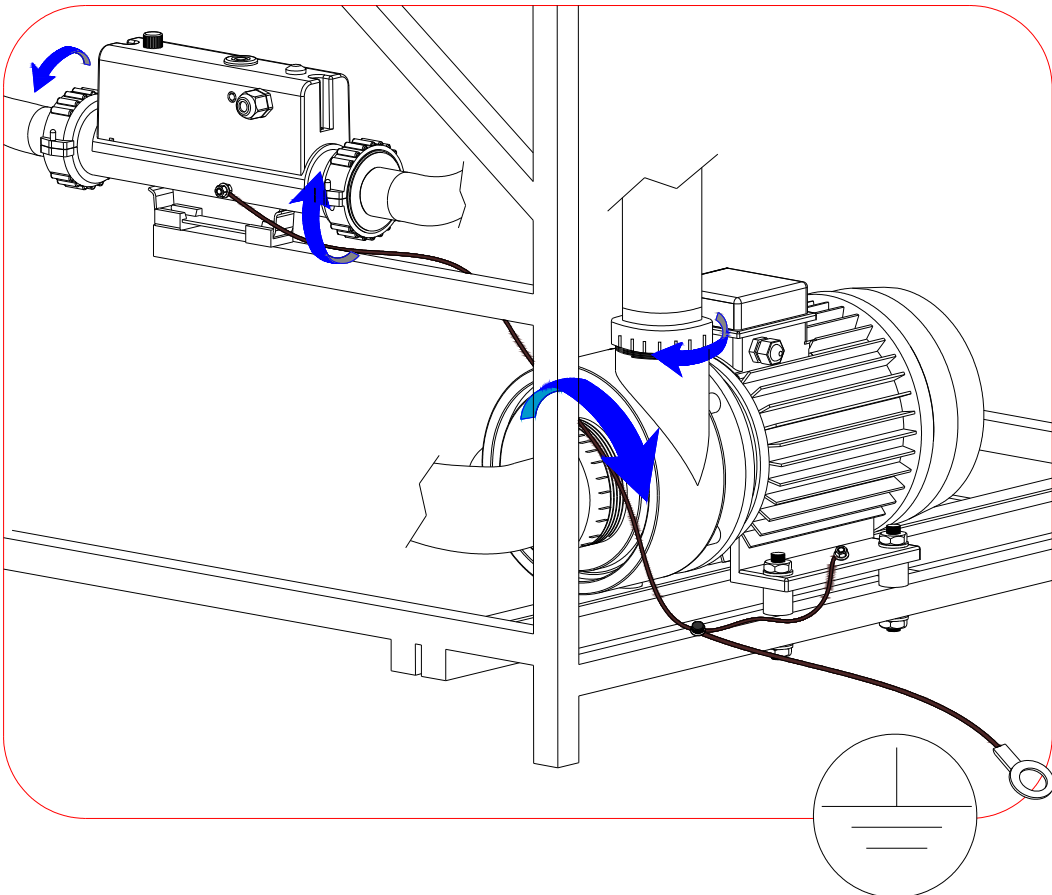
6



7

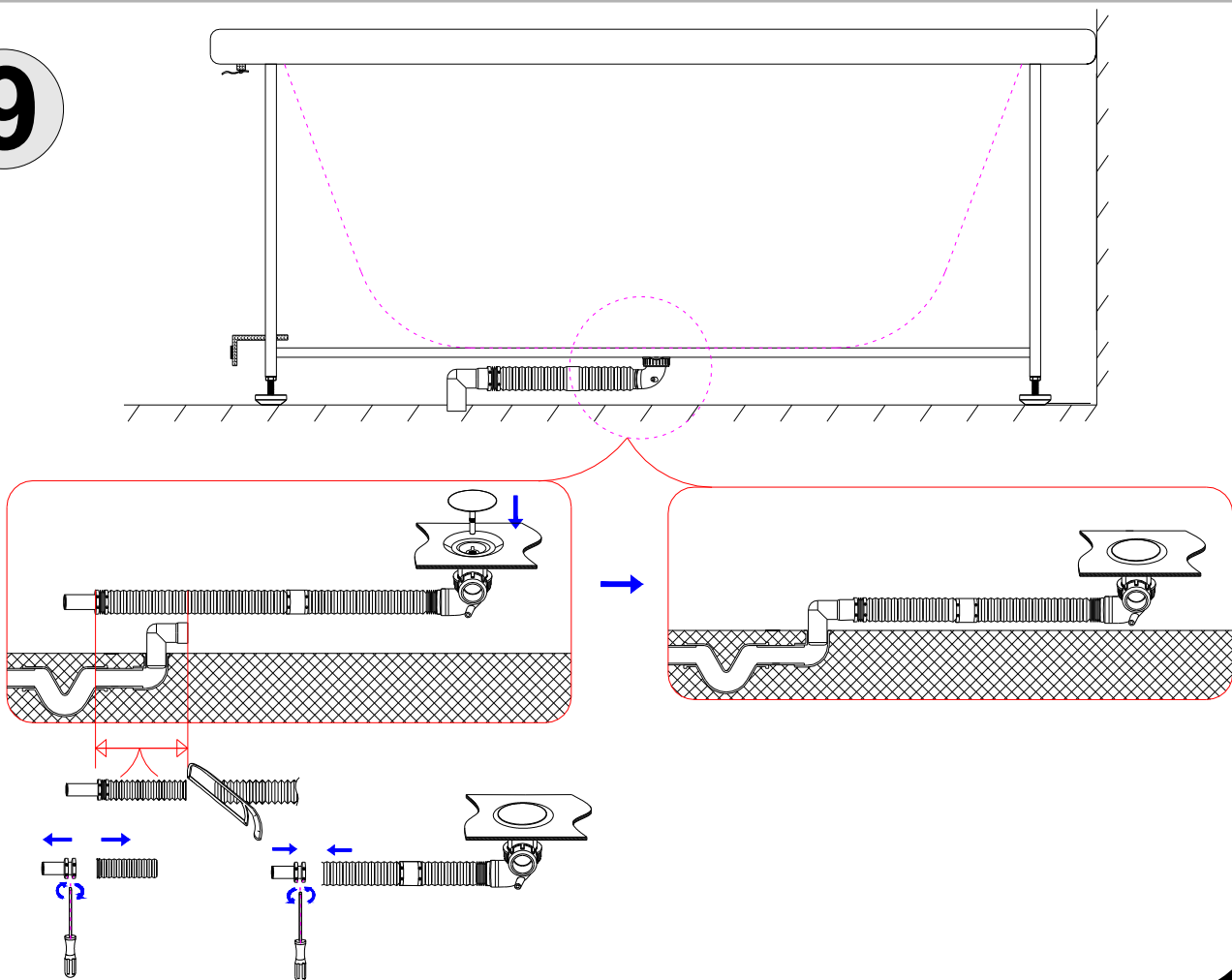


8

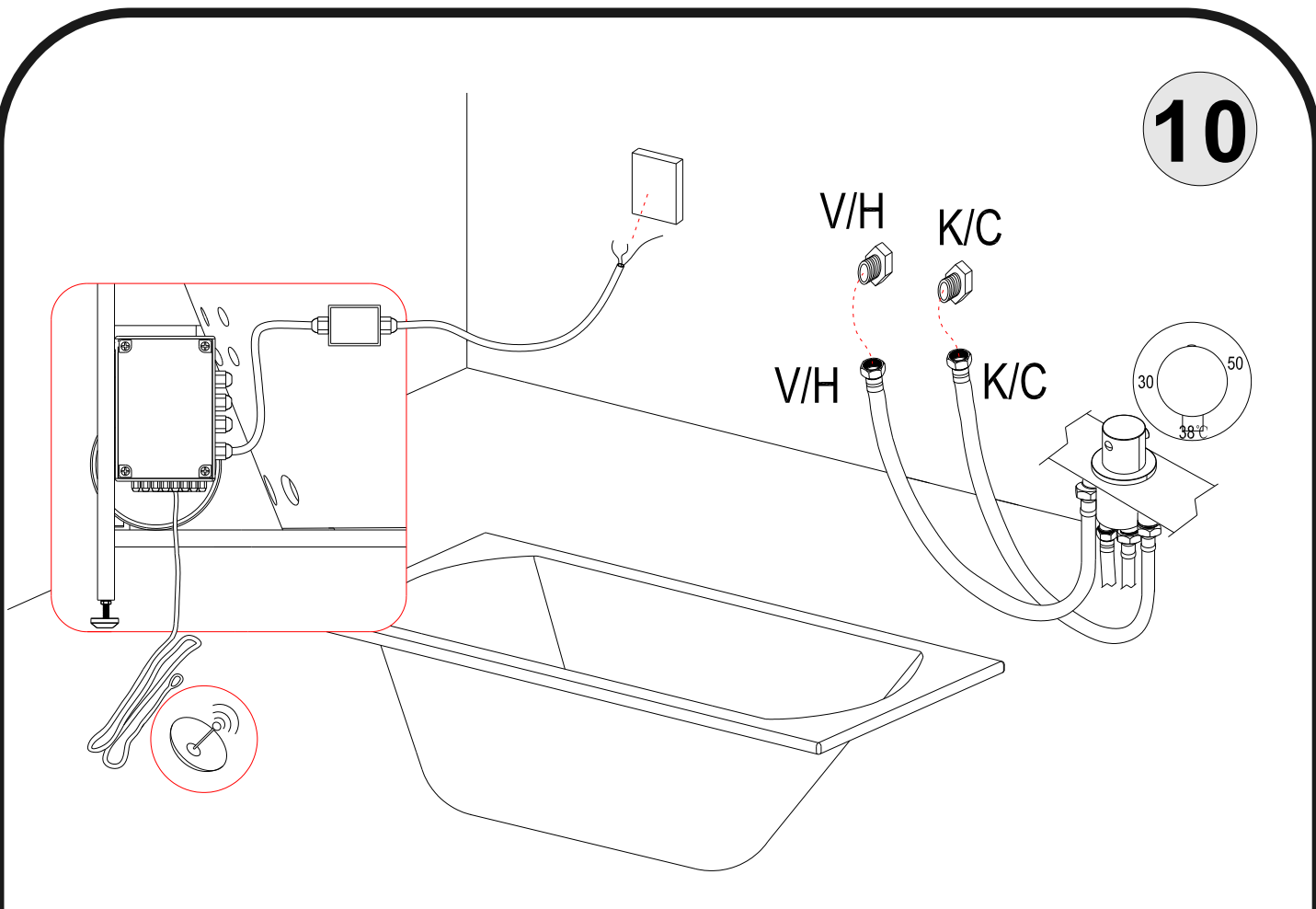


Används som potentialutjämnare

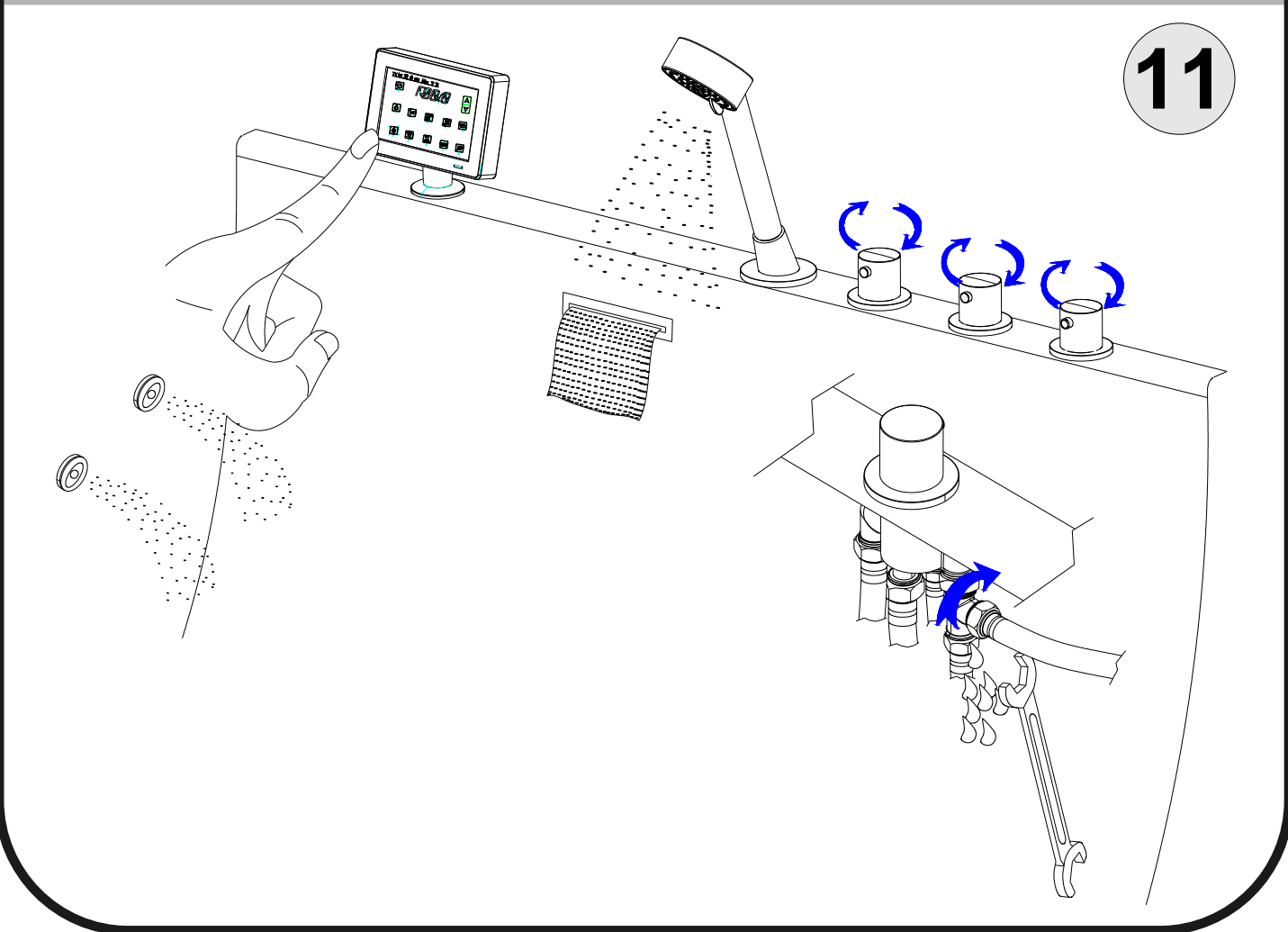
9



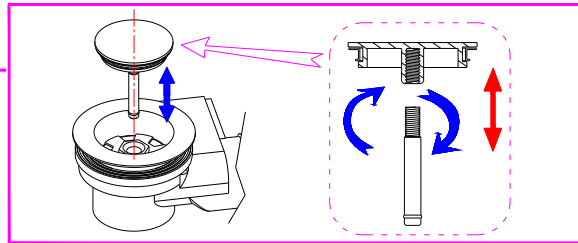
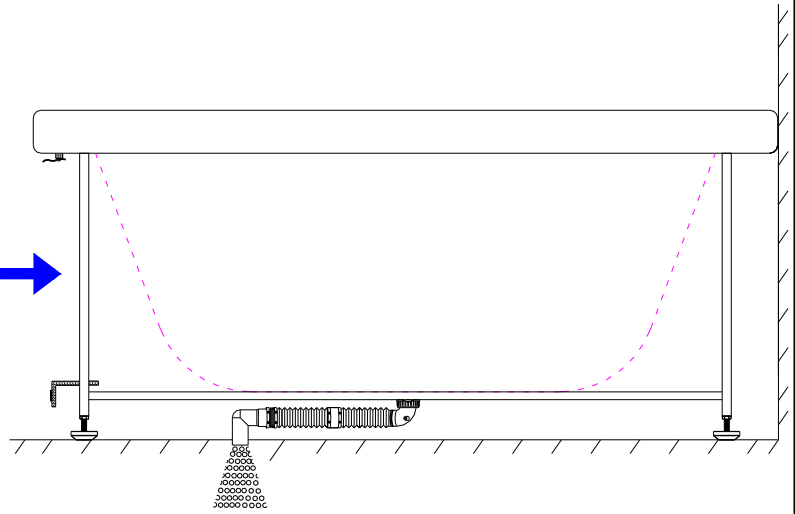
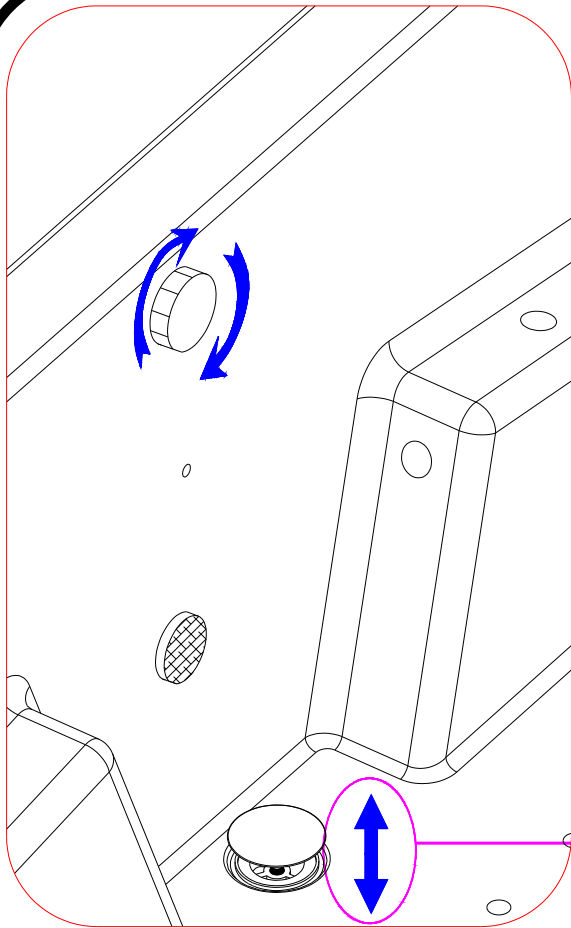
10



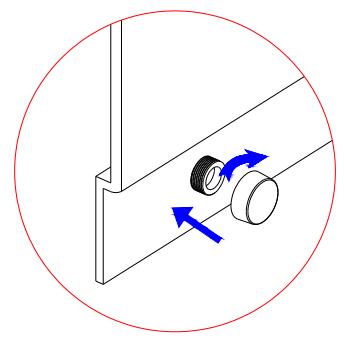
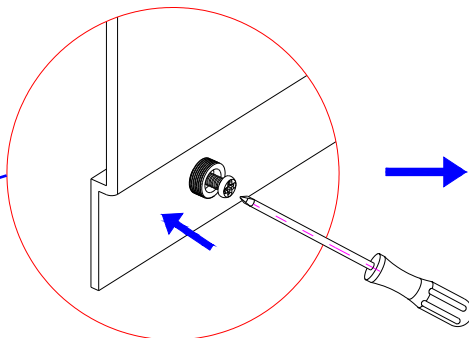
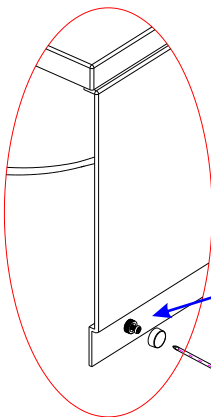
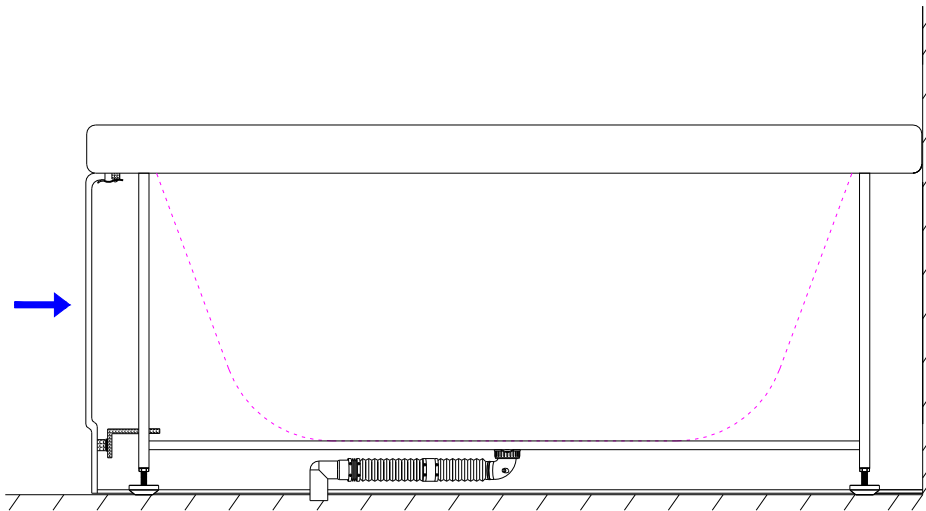
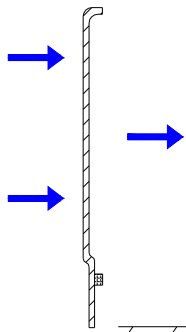
11



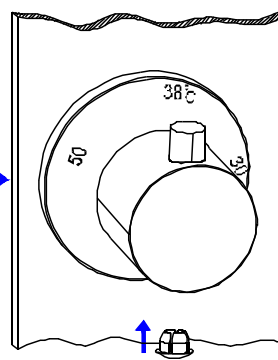
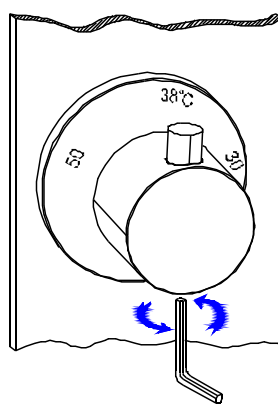
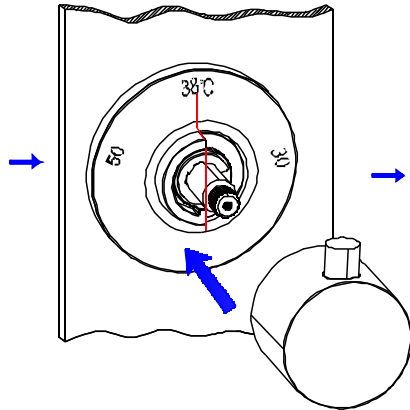
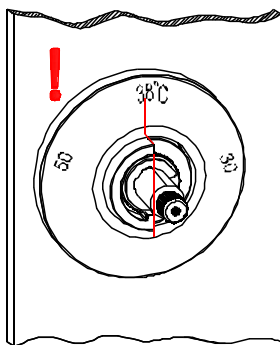
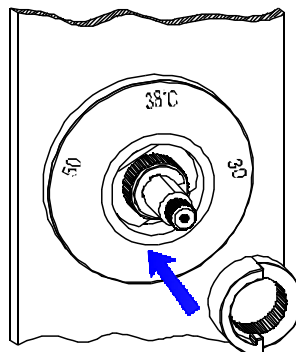
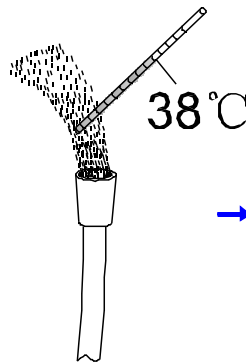
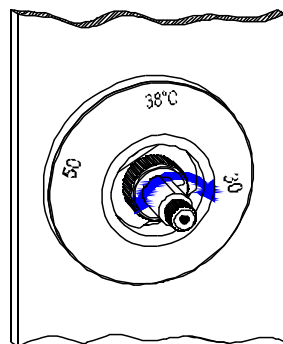
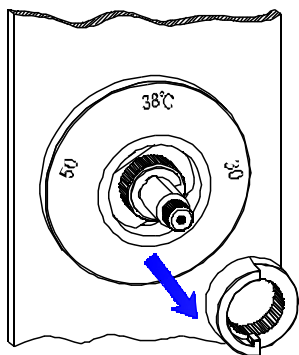
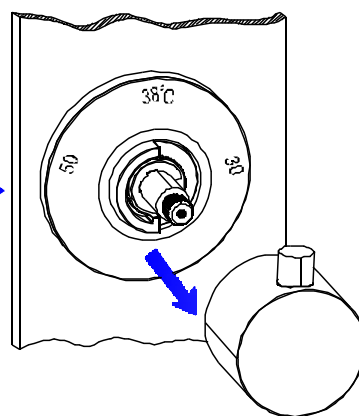
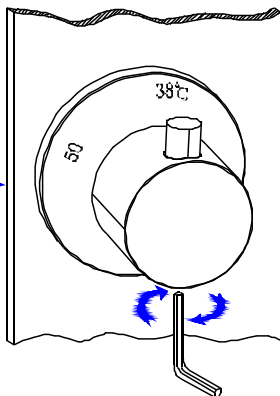
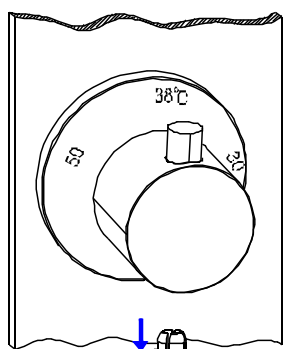
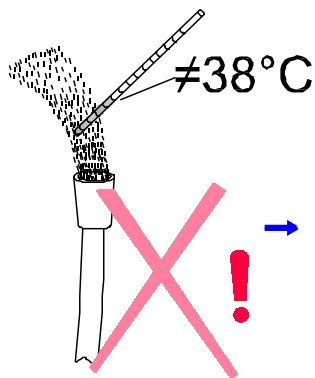
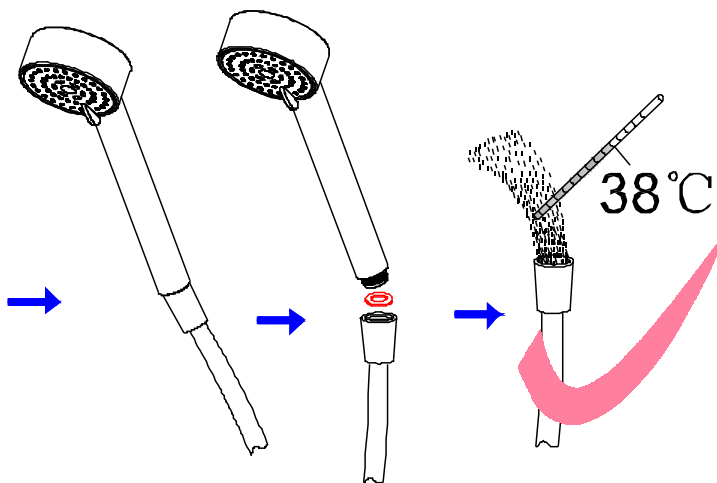
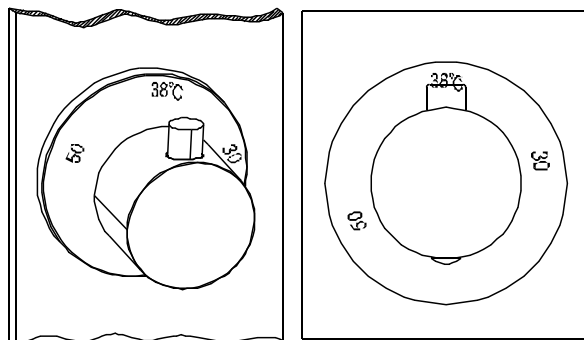
12



13



14



Teknisk produktinformasjon

NO	SE	DK	EN	
Teknisk data	Tekniska data	Tekniske data	Technical data	
Nettspenning	Spänning	Spænding	Mains voltage	AC220-240V 50Hz
Strømtrekk	Strömforbrukning	Strømtræk	Current draw	12.3A
Effektforbruk	Effektforbrukning	Effektforbrug	Normal rated power	2.7KW
Dimensjon vannrør	Dimension vattenledningar	Dimension vandrør	Dimension water pipes	1/2"
Dimensjon avløpsrør	Dimension avlopp	Dimension afløb	Dimension drainage pipe	40mm
Varmtvann	Varmvatten	Varmt vand	Hot water	Max 80°C
Anbefalt varmtvann	Rekommenderat varmvatten	Anbefalet varmt vand	Recommended hot water	65°C
Driftstrykk	Driftryck	Driftstryk	Operating pressure	Max 0,8mPa (8bar)
Anbefalt driftstrykk	Rekommenderat driftstrykk	Anbetalet driftstryk	Recommended operating pressure	0,1-0,5mPa (1-5bar)



EN12764:2004+A1

System3

NO	SE	DK	EN	
Teknisk data	Tekniska data	Tekniske data	Technical data	
Nettspenning	Spänning	Spænding	Mains voltage	AC220-240V 50Hz
Strømtrekk	Strömforbrukning	Strømtræk	Current draw	4A
Effektforbruk	Effektforbrukning	Effektforbrug	Normal rated power	0.9KW
Dimensjon vannrør	Dimension vattenledningar	Dimension vandrør	Dimension water pipes	1/2"
Dimensjon avløpsrør	Dimension avlopp	Dimension afløb	Dimension drainage pipe	40mm
Varmtvann	Varmvatten	Varmt vand	Hot water	Max 80°C
Anbefalt varmtvann	Rekommenderat varmvatten	Anbefalet varmt vand	Recommended hot water	65°C
Driftstrykk	Driftryck	Driftstryk	Operating pressure	Max 0,8mPa (8bar)
Anbefalt driftstrykk	Rekommenderat driftstrykk	Anbetalet driftstryk	Recommended operating pressure	0,1-0,5mPa (1-5bar)

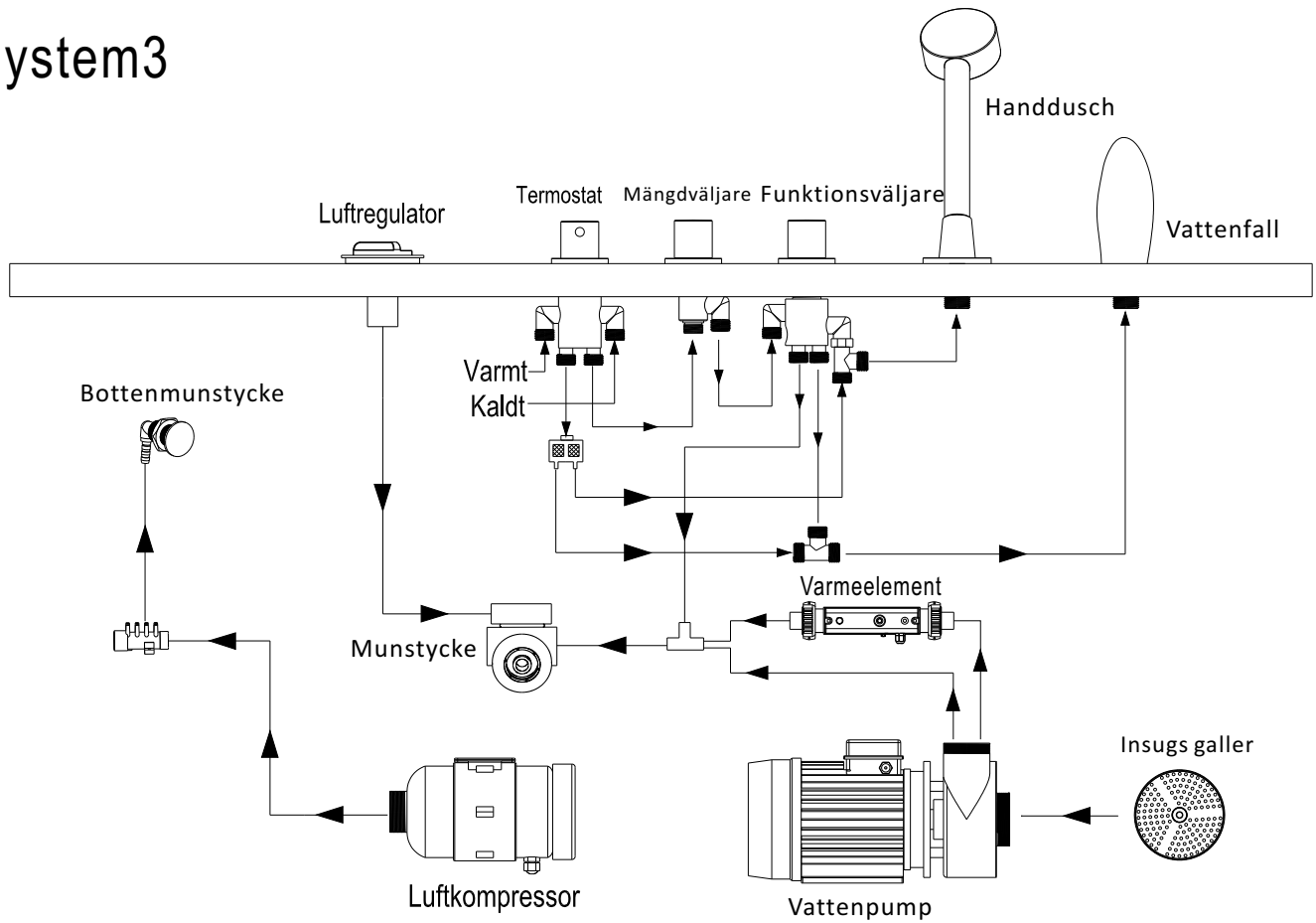


EN12764:2004+A1

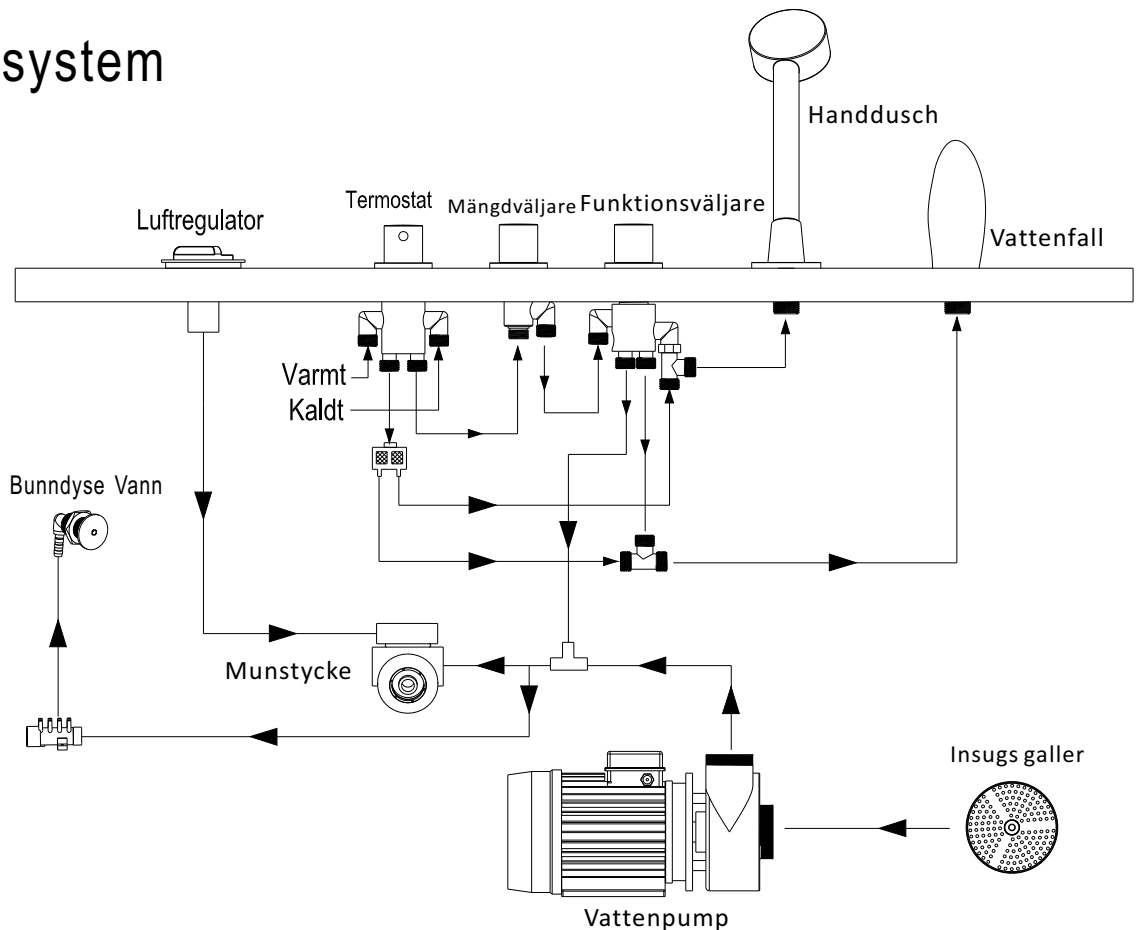
Standard system

Koblingskjema vannsystem

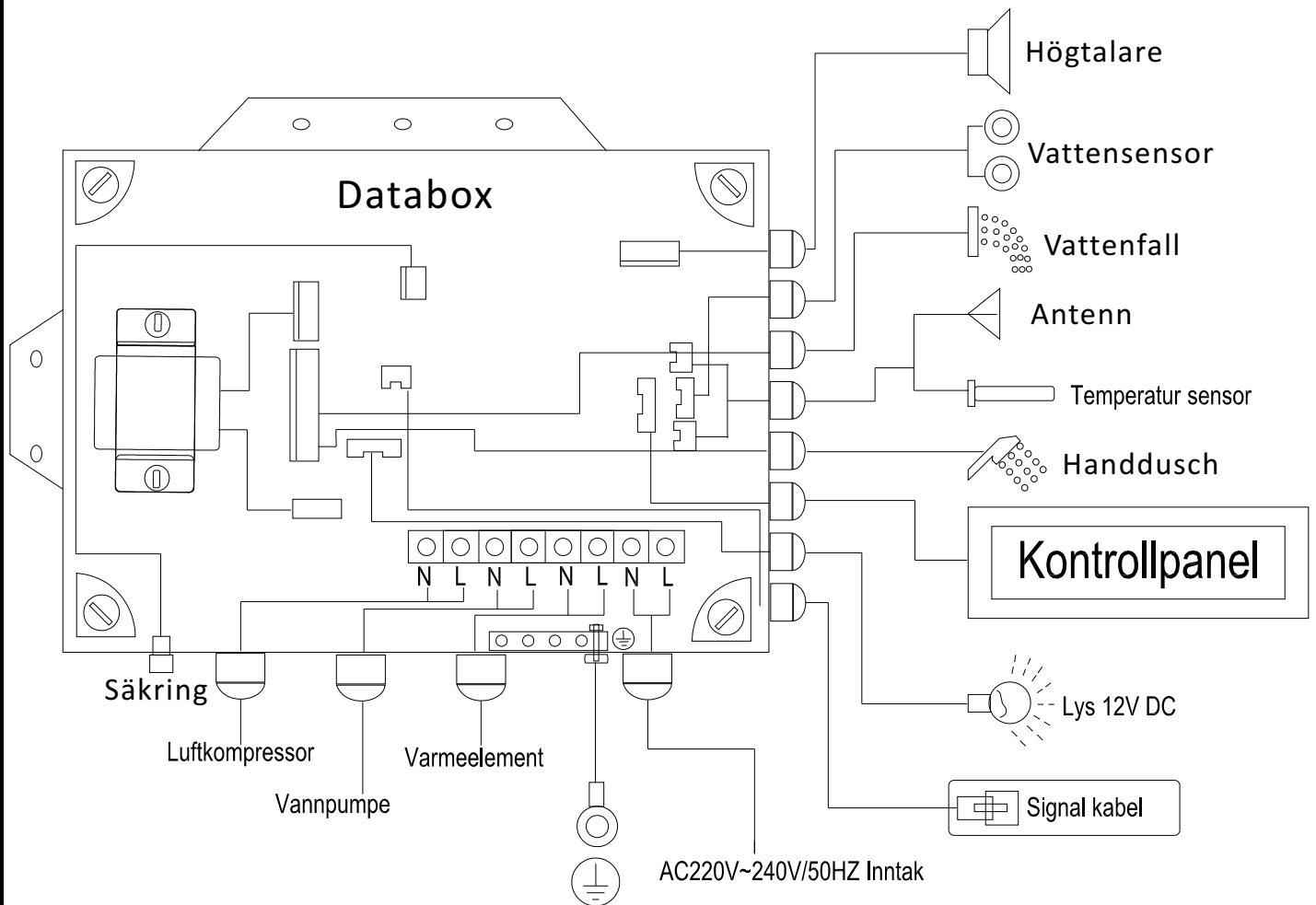
System3



Standard system



Kopplingschema



20180414